

# ESR系列 安全继电器模块



## ESR系列安全继电器模块介绍

ESR型安全继电器模块符合ISO 13849-1中PLe安全要求, 适用于高安全要求的工业现场中对各种信号的监控——包括急停按钮、安全门开关、安全光栅信号以及双手按钮;可提供2常开1常闭/3常开1常闭输出, 可选择受监控的手动复位和自动复位。

## 产品特点

- 依照ISO 13849-1 (Category 4, PL e)进行设计。
- 继电器输出: 2个或3个常开触点, 1个常闭辅助触点。
- 手动复位和自动复位选择。
- 内部电路具备交叉故障监视。
- 自检功能冗余电路设计。
- 输入电源过压保护。
- 电源防反接保护设计。
- 直观状态指示灯显示, 便于操作状态诊断。
- 可拆卸的接线端子, 维护方便。
- 标准35mm宽度导轨安装设计。

# 安全继电器模块

## 产品参数

标准等级	
符合标准	ISO 13849-1 (Category 4/Pl e)
安全等级	ISO 13849-1 (Category 4/Pl e) 类别4
电气参数	
供电电压	DC24V±10%
功耗	<3W
响应时间	<20ms
吸合缓冲时间	<100ms
上电启动时间	<1s
保护电路	输入电源过压保护、防反接保护
安全输入	双NPN常闭输入 (ESRN型)、双PNP常闭输入 (ESRP型); 双通道安全门或急停按钮 (ESRS型)
输入同步	无限制S1在S2前
安全输出	2路常开无源触点,1路常闭无源触点; 3路常开无源触点,1路常闭无源触点
B10 <sub>0</sub> 值	额定负载时:400,000 次; 低负载时:2,000,000次
触点容量	AC15:5A/250V; DC13:6A/24V
电气寿命	≥10万次 (1NO:5A 250VAC,阻性负载,1s通9s断)
机械寿命	≥1000万次
环境	
抗振动能力	频率10Hz~55Hz, 振幅0.35±0.05mm, X、Y及Z方向各20次
抗冲击能力	加速度10g, 脉冲持续时间16ms, X、Y及Z方向各1000次
工作温度	-25~+60°C
存储温度	-40~+85°C
防护等级	壳子防护/端子防护:IP40/IP20
安装/结构	
安装	35mm DIN 导轨
导线尺寸	0.2~2.5mm <sup>2</sup>
尺寸 (mm)	117×100.6×22.5

## 安全继电器型号说明(例如:ESR□-3A1B-□)

产品系列

ESR

输入类型



N:双通道NPN型输入  
P:双通道PNP型输入  
S:双通道安全门、急停按钮输入(无2A1B)

输出方式

3A1B

2A1B:2组常开触点,1组常闭触点  
3A1B:3组常开触点,1组常闭触点

中英文



E:英文

## 🔧 面板功能

### ESR(N/P)-2A1B-E

- Power: 电源指示灯, 正常上电点亮。
- CH1: 通道1指示, 继电器1动作时点亮, 释放时熄灭。
- CH2: 通道2指示, 继电器2动作时点亮, 释放时熄灭。
- V+/V-: 电源输入接线端。
- VCC/GND: 电源输出接线端。
- PE: 保护接地端。
- S1: NPN/PNP输入信号1接线端。
- S2: NPN/PNP输入信号2接线端。
- S33/S34: 连接S33、S34选择自动复位。
- S33/S35: 连接S33、S35选择手动复位。
- 13/14、23/24: 两路安全输出(NO) 接线端。
- 31/32: 一路辅助输出(NC) 接线端。



### ESR(P/N/S)-3A1B-E

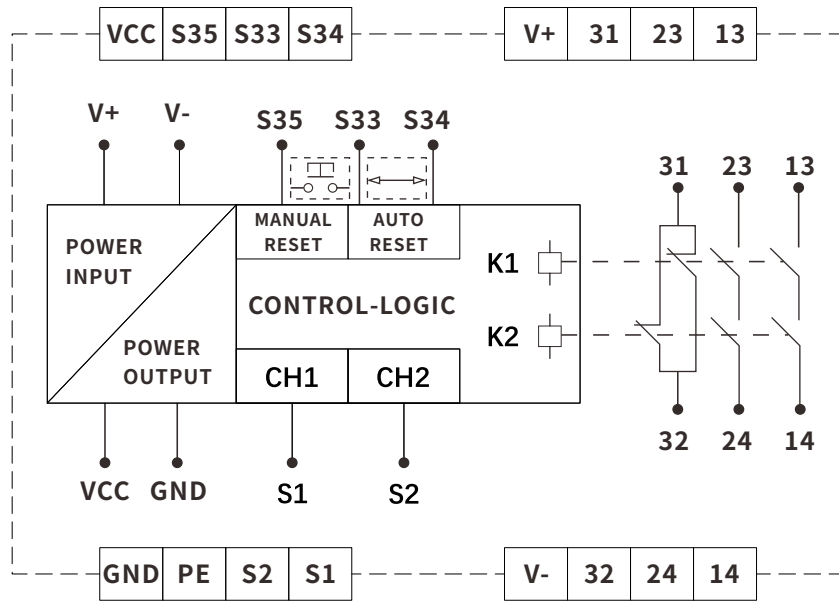
- Power: 电源指示灯, 正常上电点亮。
- CH1: 通道1指示, 继电器1动作时点亮, 释放时熄灭。
- CH2: 通道2指示, 继电器2动作时点亮, 释放时熄灭。
- A1/A2: 电源输入接线端。
- S1: NPN/PNP输出信号1接线端。
- S2: NPN/PNP输出信号2接线端。
- S11/S12: 安全门或急停监控输入信号1接线端。
- S21/S22: 安全门或急停监控输入信号2接线端。
- S34/S35: 选择自动复位或受监控的手动复位。
- 13/14、23/24、33/34: 三路安全输出(NO) 接线端。
- 41/42: 一路辅助输出(NC) 接线端。



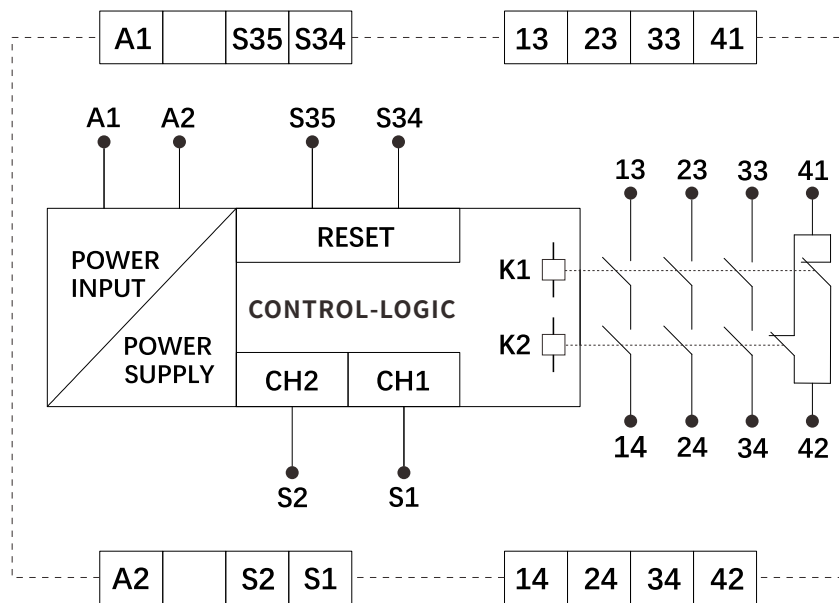
# 安全继电器模块

## 功能框图

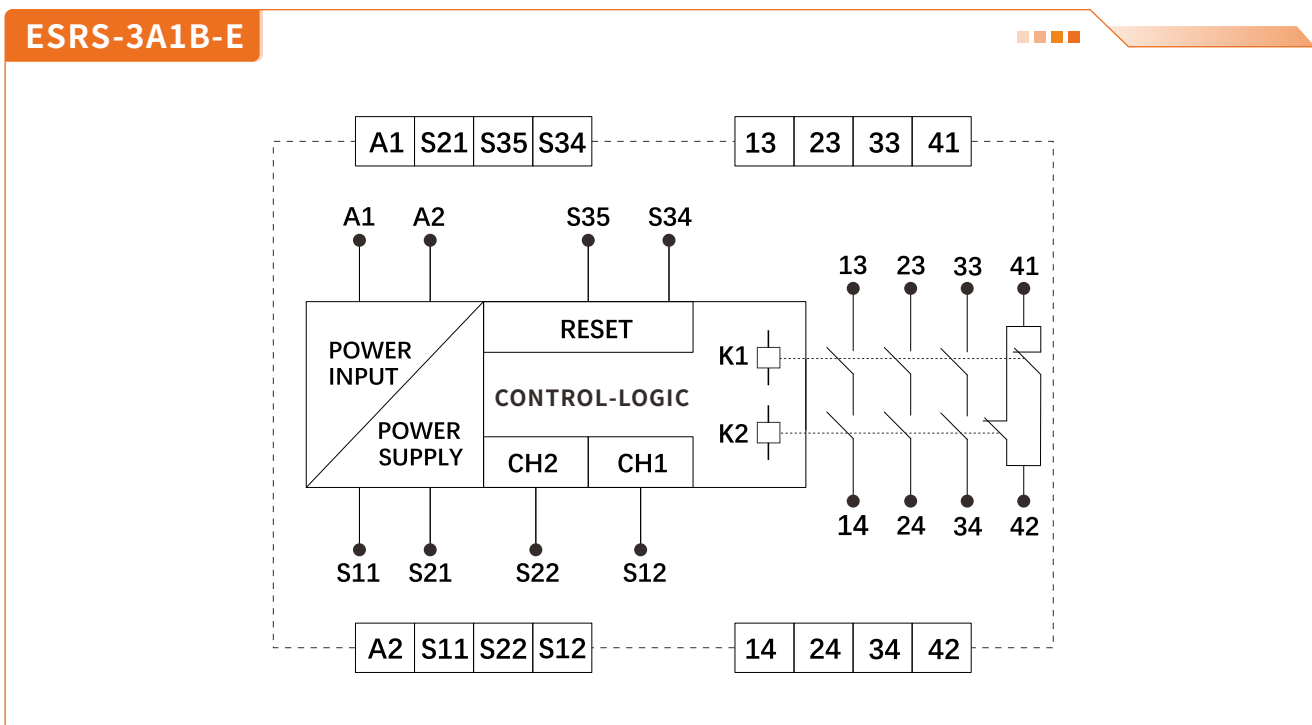
ESR(N/P)-2A1B-E



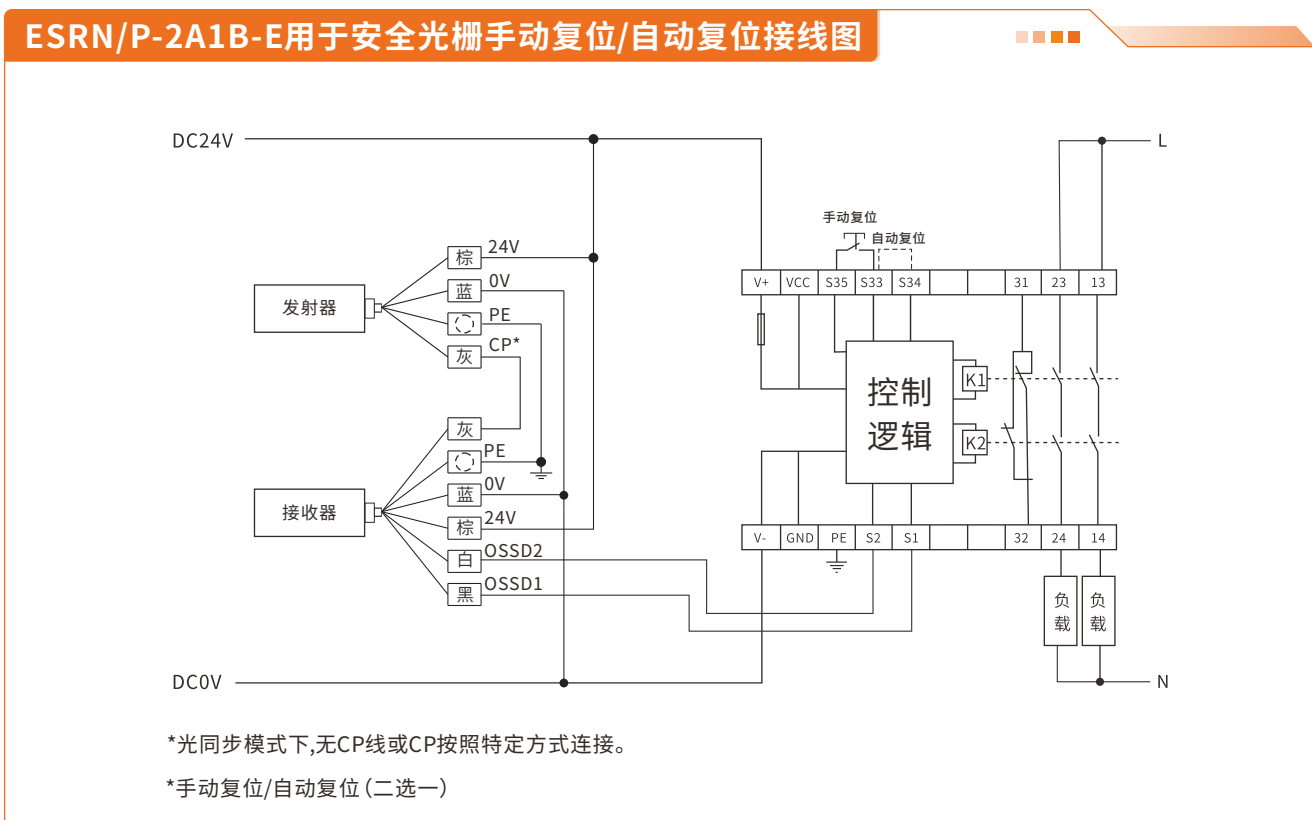
ESR(N/P)-3A1B-E



## 功能框图



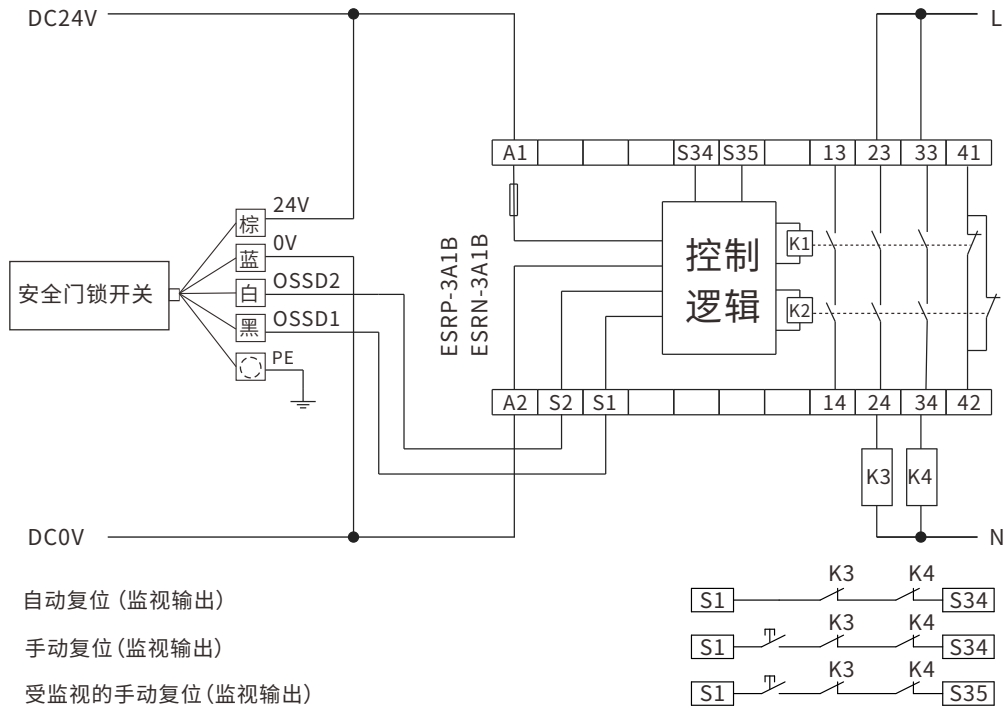
## 接线示意图



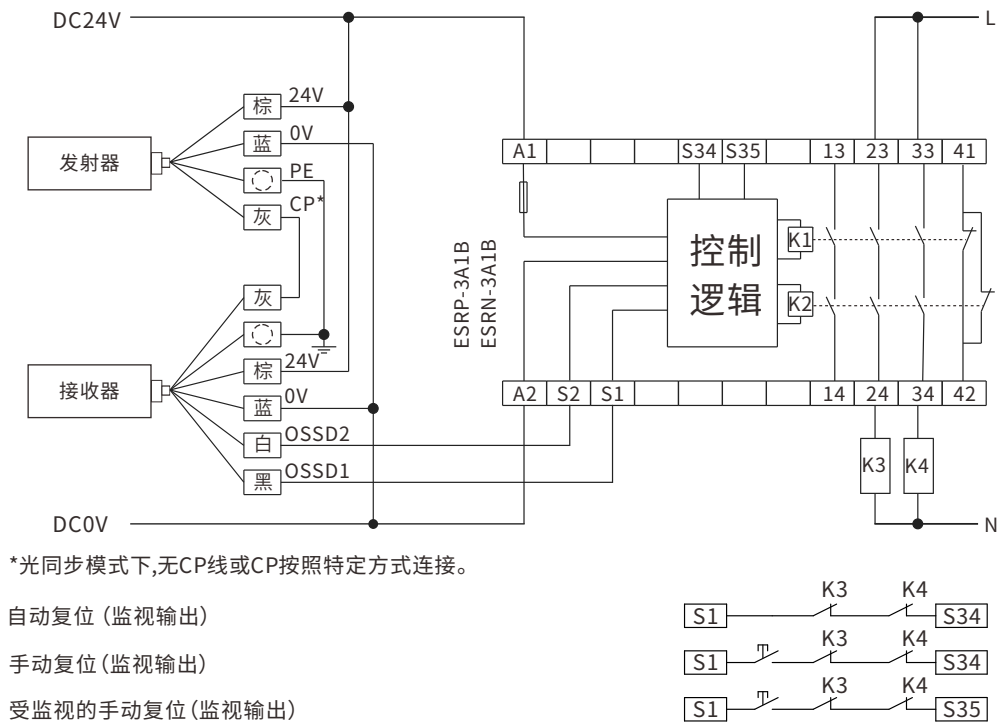
# 安全继电器模块

## 接线示意图

### ESR(N/P)-3A1B-E 用于安全门锁开关 (NPN/PNP型输出)

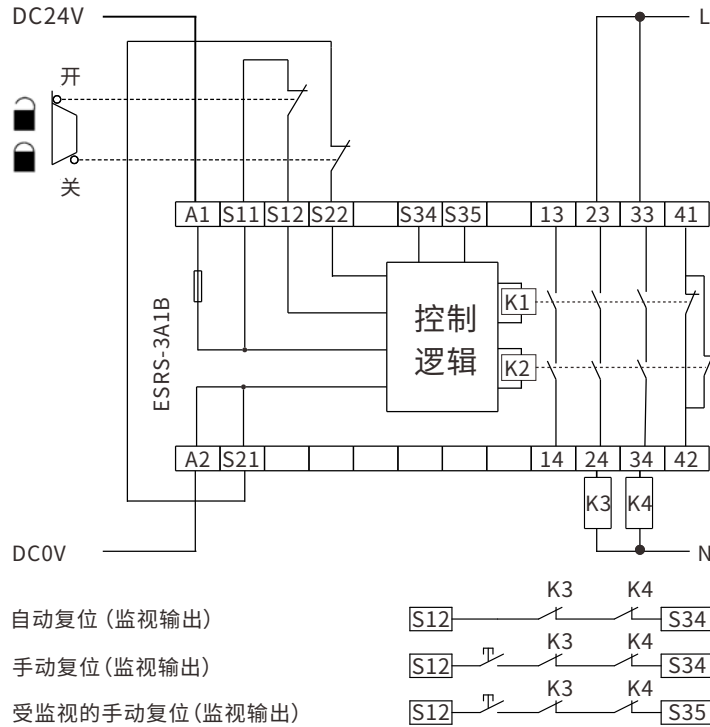


### ESR(N/P)-3A1B-E 用于安全光栅 (NPN/PNP型输出)

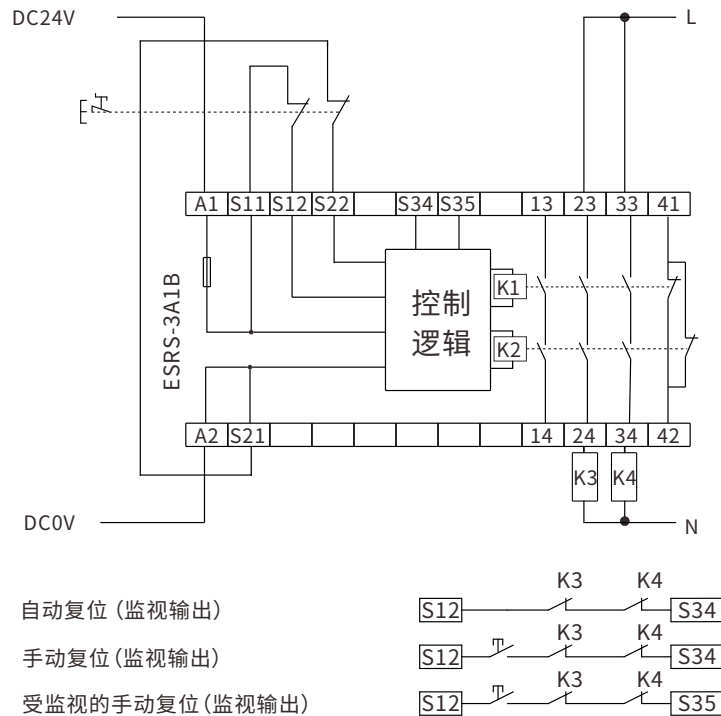


## 接线示意图

### ESRS-3A1B-E 用于双通道安全门

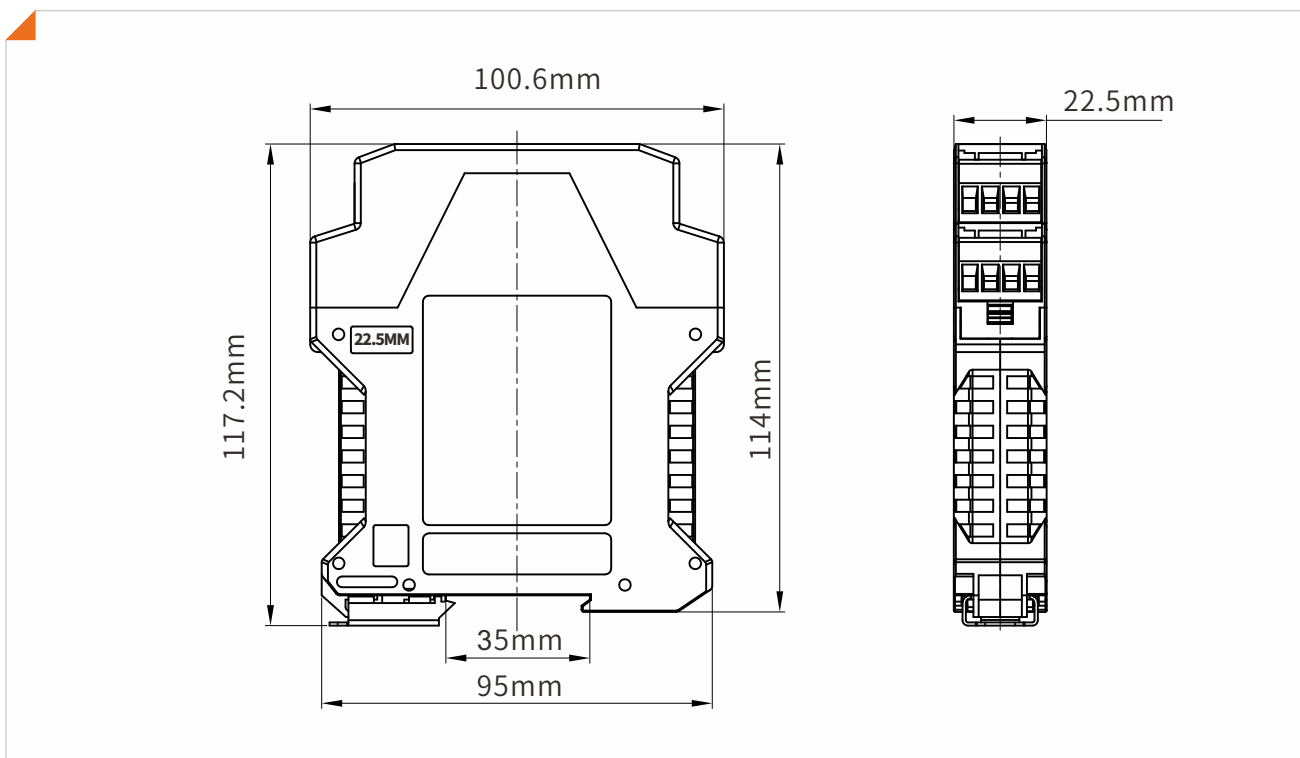


### ESRS-3A1B-E 用于急停按钮



# 安全继电器模块

## 产品尺寸图



## 产品安装

- 切断机器电源，以确保本机内部没有危险电压，除了照明和备用插座；
- 该产品采用35mm DIN导轨安装固定。
- 根据安全继电器的接线图纸进行连接线缆。
- 上电前需检查确认线缆连接是否正确，继电器是否紧固到安装导轨上。



### 拆卸

- 拆卸安全模块之前必须先切断机器电源。
- 松开锁紧螺钉或移出端子。