

SSR22系列 高性能安全开关



SSR22系列安全门开关介绍

安全门开关是一种安全装置,用于确认安全栅栏的门、防护罩等可动式防护机构的开闭状态。SSR22系列安全门开关,使用RFID检测技术,具有更高的安全性和保密性;感应器和标签之间可选用通用编码和唯一编码方式;尺寸小巧,便于安装。

产品特点

- 采用自检交叉互检设计:周期性的双重互检提高安全性。
- 独立冗余双输出:防止单个回路失效引起安全隐患。
- 具有磁保持功能,磁保持力可达15N,可以替代门磁吸。

SSR22系列安全门开关

产品参数

符合标准	ISO 13849-1 (Cat. 4/PLe) ; IEC/EN60947-5-1 ; IEC/EN60947-5-3
工作电源	DC24V±15%
功率	<1W
风险时间	50ms
响应时间	50ms
磁保持力	>15N
操作频率	1Hz
安全输出 (OSSD)	PNP晶体管输出, 负载电流200mA以下, 残余电压1V以下 (因电缆延长导致的电压降除外), 漏电流1mA以下; NPN晶体管输出, 负载电流200mA以下, 残余电压1V以下 (因电缆延长导致的电压降除外), 漏电流1mA以下。
防护电路	电源过压保护、反极性保护和输出过流保护
编码方式	通用编码、唯一编码
外壳防护等级	IP65
截面尺寸	48*30mm
抗振动能力	频率10Hz~55Hz, 振幅0.35±0.05mm, X、Y及Z方向各20次
工作环境温度	-10°C~+55°C (无凝结)
储存环境温度	-30°C~+70°C (无凝结)
工作环境湿度	温度20°C时, 空气相对湿度<85%

安全门开关型号说明(例如:SSR22-00NC-3)

产品系列	配置类型	编码方式	输出方式	引线方式	线缆长度
SSR22	<input type="checkbox"/> 0: 简单型 1: 标准型 2: 高性能型	<input type="checkbox"/> 0: 通用编码 1: 唯一编码	<input type="checkbox"/> N: NPN P: PNP	<input type="checkbox"/> C: M12插头 无: 直接引线	<input type="checkbox"/> 3: 3m 5: 5m 10: 10m 20: 20m

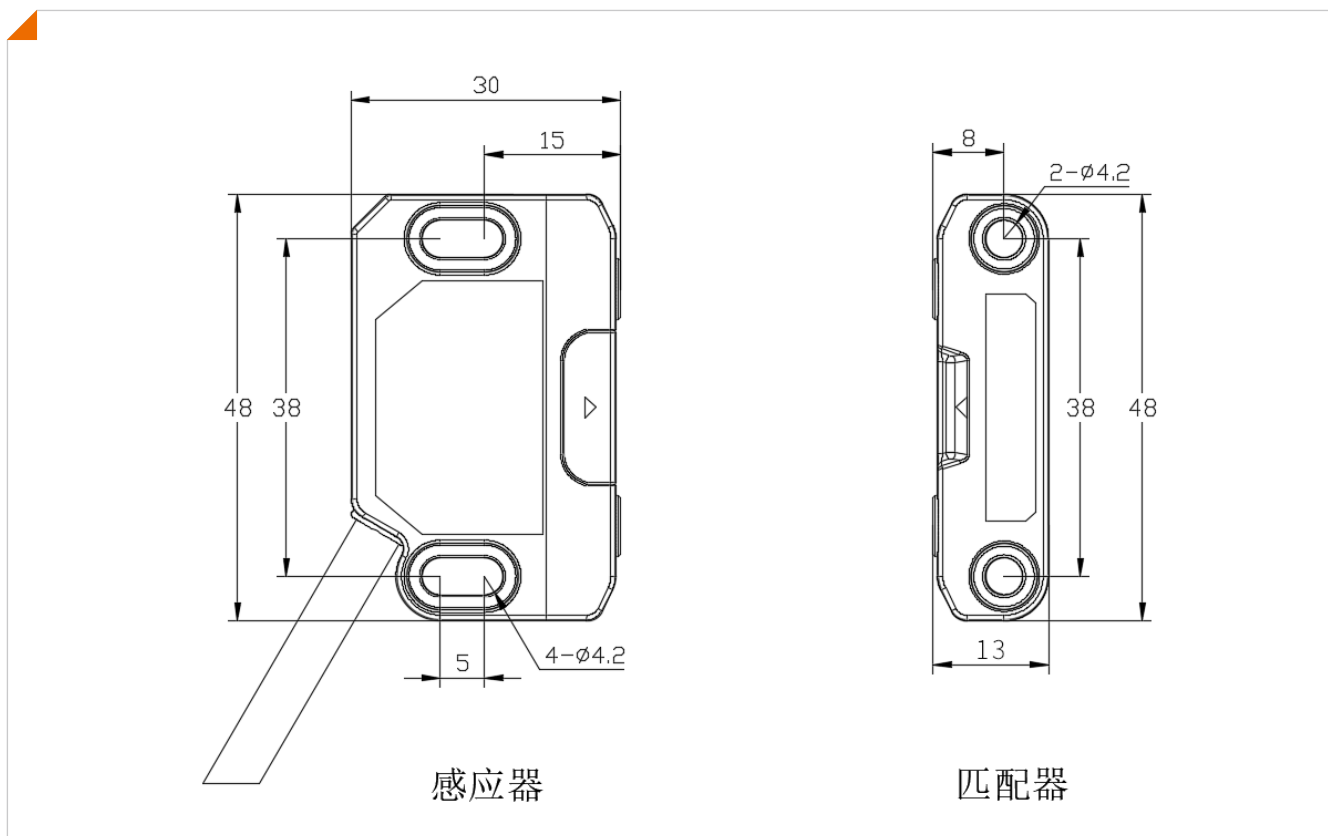
标准型和高级型说明

	安全输出	级联功能	EDM功能	复位功能	辅助输出
简单型	●	—	—	—	—
标准型	●	●	—	—	—
高性能型	●	●	●	●	●

SSR22系列选型表

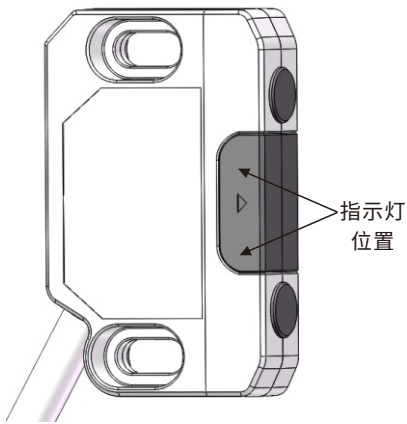
类型	输出方式	编码方式	型号
简单型	NPN	通用编码	SSR22-00N
		唯一编码	SSR22-01N
	PNP	通用编码	SSR22-00P
		唯一编码	SSR22-01P
标准型	NPN	通用编码	SSR22-10N
		唯一编码	SSR22-11N
	PNP	通用编码	SSR22-10P
		唯一编码	SSR22-11P
高功能型	NPN	通用编码	SSR22-20N
		唯一编码	SSR22-21N
	PNP	通用编码	SSR22-20P
		唯一编码	SSR22-21P

产品尺寸图



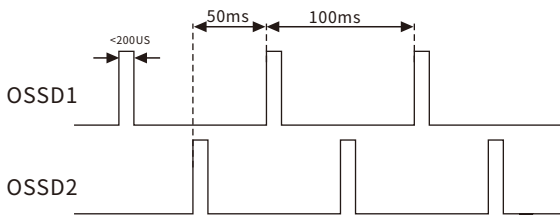
SSR22系列安全门开关

指示灯说明

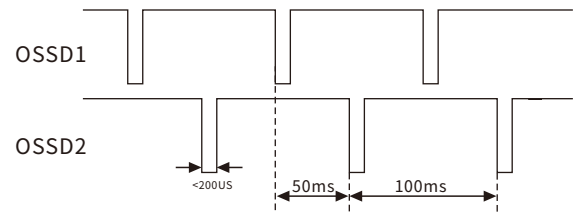


开关状态	指示灯
EEPROM错误/SPI错误	红灯4HZ闪烁
输出错误/EDM错误	红灯1HZ闪烁
电压错误	红灯双闪
唯一编码未配对	红绿4HZ交替闪烁
无错误, 无RFID, 无输出	红灯常亮
无错误, 有RFID, 有级联, 等待复位信号	绿灯4HZ闪烁
无错误, 有RFID, 无级联	绿灯1HZ闪烁
无错误, 有RFID, 级联信号错误	绿灯双闪
无错误, 所有条件满足, 有输出	绿灯常亮

时序图



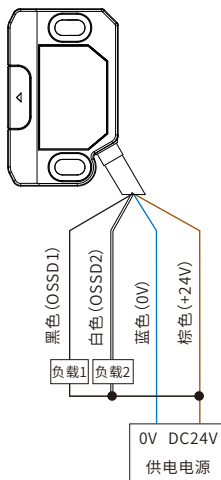
NPN输出诊断时序



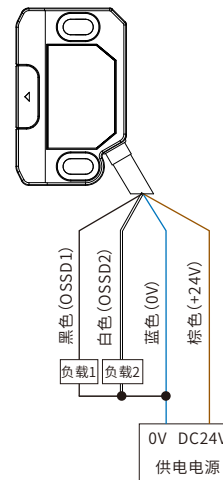
PNP输出诊断时序

接线图

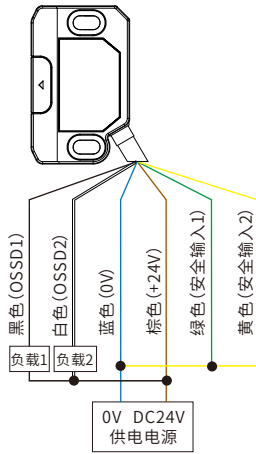
SSR22简单型 (NPN)



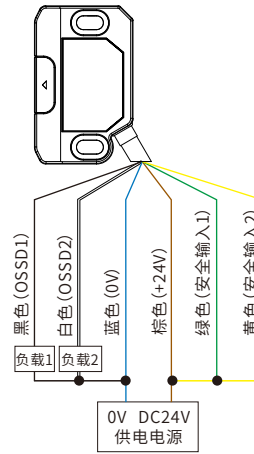
SSR22简单型 (PNP)



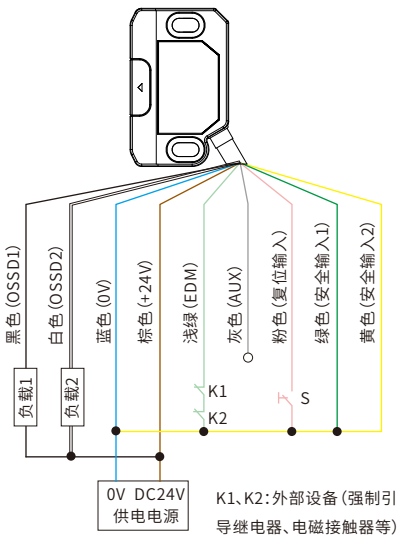
SSR22标准型 (NPN)



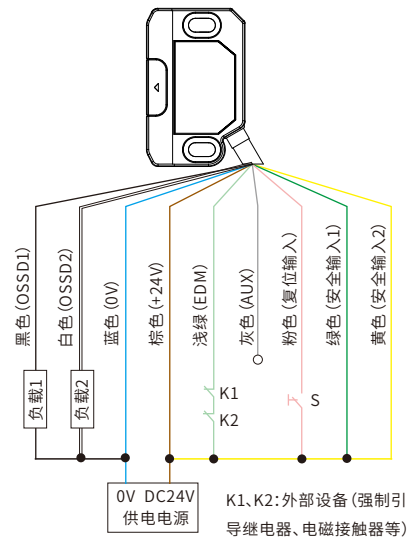
SSR22标准型 (PNP)



SSR22高性能型 (NPN)



SSR22高性能型 (PNP)



接线说明

线色	功能	接线说明
棕色	电源正极	连接直流电源24V正极
蓝色	电源负极	连接直流电源0V负极
黑色	安全输出1	连接安全PLC或其他安全输入控制接口
白色	安全输出2	
绿色	安全输入1	级联: 连接开关安全输入信号 (OSSD1和OSSD2)
黄色	安全输入2	
浅绿	EDM监控	外部继电器或电磁阀监控
粉色	复位	连接复位开关
灰色	辅助输出	连接PLC