
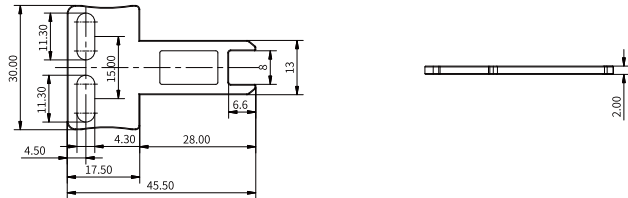

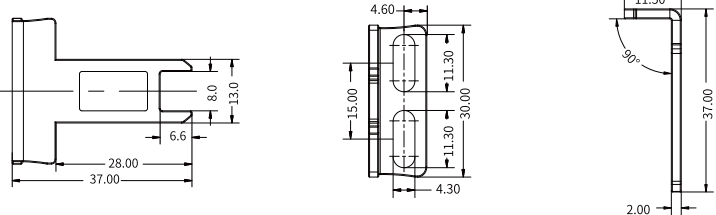

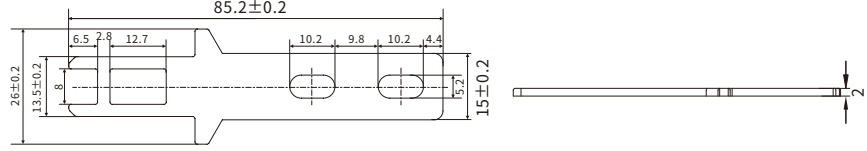

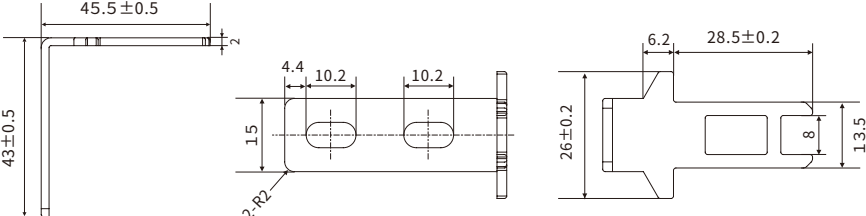

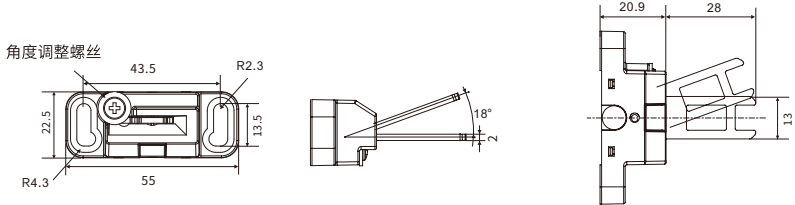



# 操作钥匙

## 操作钥匙型号说明

SK -

操作钥匙类型	1:T型操作钥匙
	2:L型操作钥匙
	3:长T型操作钥匙
	4:长L型操作钥匙
	5:水平/垂直可调整型操作钥匙
8:长T型操作钥匙(3mm)	
产品系列	SK系列

图示	型号	尺寸
	SK-1	
	SK-2	
	SK-3	
	SK-4	
	SK-5	<p>角度调整螺丝</p> 
	SK-8 (仅推荐适配 SLM13系列门锁)	