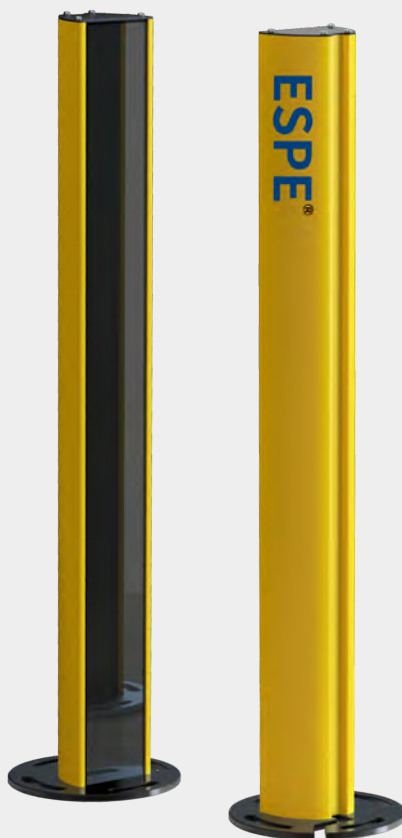


ESQC系列 区域防护安全光栅



ESQC系列区域防护安全光栅

ESQC型区域防护光栅,可用于辅助ESN与ESE系列安全光栅形成多面防护,主要用于自动化区域安全防护,区域防护罩可以在地表面进行直接安装,配合不同数量的反射器罩子形成多个安全区域。

产品特点

- 单对光栅多面防护。
- 对射距离远,单面最远可达到30米以上。
- 采用双回路自检输出设计方式,安全可靠性高。
- 抗电磁干扰能力强,能够有效抗击设备电机的各种电磁干扰影响。
- 光栅内部采用抗震结构及铝合金外壳结构设计,抗震性好。
- 采用线同步技术,抗光干扰能力强。
- 安装方式多样,多种安装支架选择,适用于更多环境安装使用。

产品参数

工作电源	DC24V±20%
功率	<5W
光轴间距	10mm、20mm、40mm
分辨率	20mm、30mm、50mm
光轴数量	10mm间距:32、36、40……176
	20mm间距:16、18、20……88
	40mm间距:8、10、12……44
保护高度	保护高度H=(N-1)*光轴间距, N为光轴数
发射光源	940nm
响应时间	响应时间=(N*0.1ms)+0.4ms(N为光轴数)
安全输出(OSSD)	PNP晶体管输出, 负载电流200mA以下, 残余电压1V以下(因电缆延长导致的电压降除外), 漏电流1mA以下;
	NPN晶体管输出, 负载电流200mA以下, 残余电压1V以下(因电缆延长导致的电压降除外), 漏电流1mA以下。
防护电路	电源过压保护、反极性保护和输出过流保护
防护面对射距离	四面防护0.1~12m、三面防护0.1~16m、双面防护0.1~24m、单面防护0.1~30m
抗光干扰	10000Lux(入射角I>5°)
光幕形式	对射式
同步方式	线同步
外壳材质	铝合金
外壳防护等级	IP65
截面尺寸	99.6*75mm
抗振动能力	频率10Hz~55Hz, 振幅0.35±0.05mm, X、Y及Z方向各20次
工作环境温度	-10°C~55°C(无凝结)
储存环境温度	-30°C~70°C(无凝结)
工作环境湿度	温度20°C时, 空气相对湿度<85%

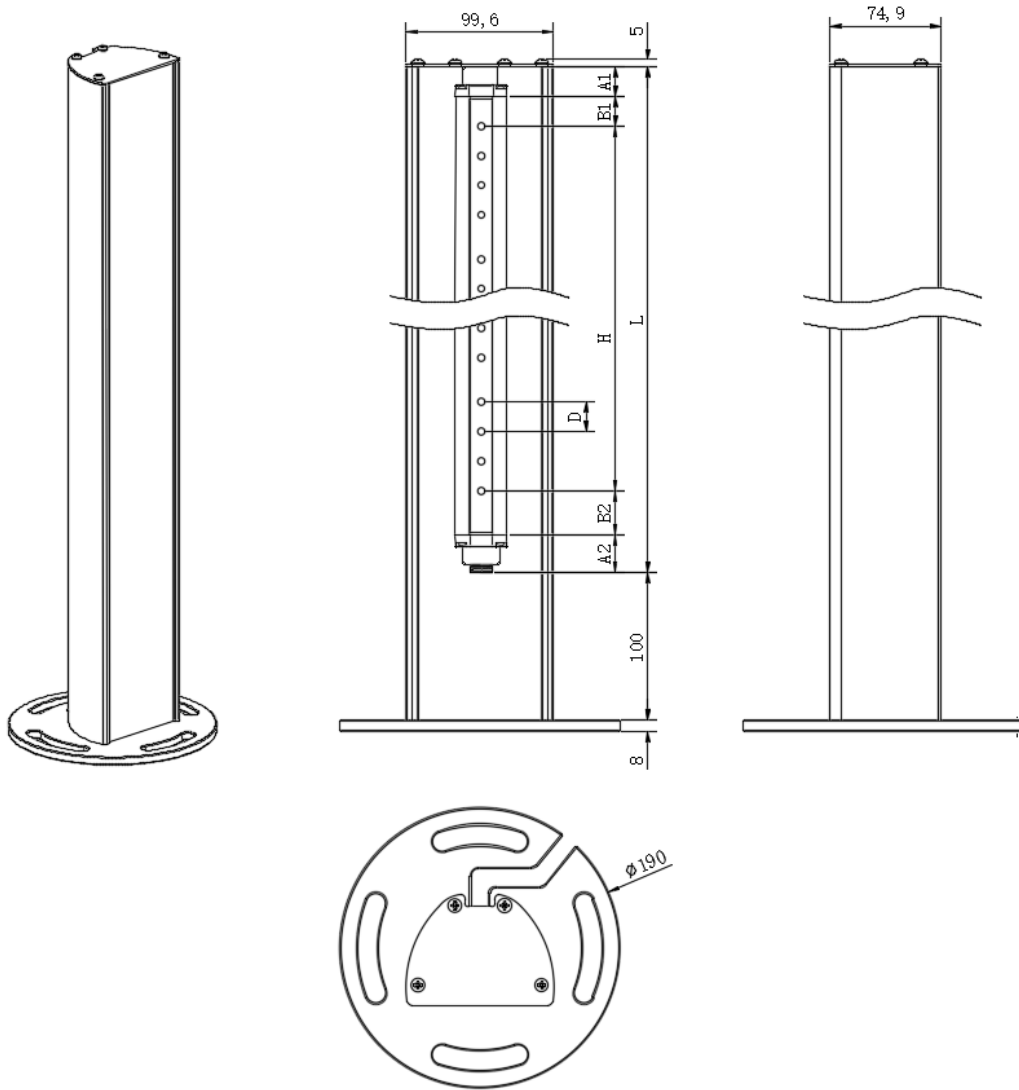
光栅型号说明(例如:ESQC-N1620NC2-12)

产品系列	对应系列	光轴数量	光轴间距	输出方式	感应方式	防区数量	防护距离
ESQC	- N	16	20	N	C	2	- 12
	N:ESN系列光栅	8、10、12……	10mm 20mm 40mm	N:NPN*2 P:PNP*2	C:常闭	2:两面防护 3:三面防护 4:四面防护	12:0.1~12m 16:0.1~16m 24:0.1~24m 30:0.1~30m

备注:单面防护:最远距离为30m; 双面防护:最远距离24m; 三面防护:最远距离16m; 四面防护:最远距离12m。

安全光栅

产品尺寸图



A1:对应光栅上端盖
A2:对应光栅下端盖+航空端子
B1:对应光栅上盲点
B2:对应光栅下盲点
D:对应光栅光轴间距

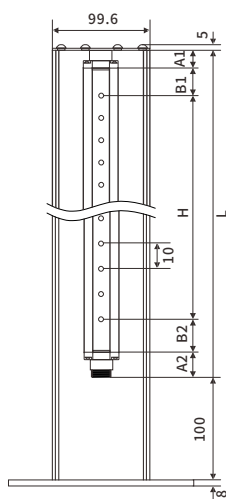
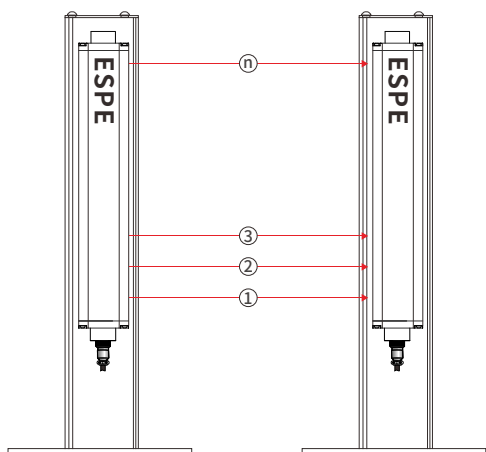
H:对应光栅保护高度
L:对应光栅总高
L为对应光栅总高度: $L = \text{上下端盖高度} + \text{上下盲点} + \text{保护高度}$
H为对应光栅的保护高度: $H = (\text{光轴数量} - 1) * \text{光轴间距}$
罩子外壳高度 = 对应光栅总高度 + 100

ESQC系列选型表

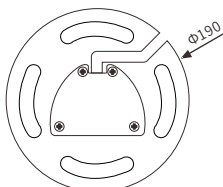
• 光轴间距10mm、分辨率20mm

形状 (mm)	光束数量 (n)	保护高度 (mm)	光栅总高度 (mm)	规格型号
	32	310	490	ESQC-N3210
	36	350	530	ESQC-N3610
	40	390	570	ESQC-N4010
	44	430	610	ESQC-N4410
	48	470	650	ESQC-N4810
	52	510	690	ESQC-N5210
	56	550	730	ESQC-N5610
	60	590	770	ESQC-N6010
	64	630	810	ESQC-N6410
	68	670	850	ESQC-N6810
	72	710	890	ESQC-N7210
	76	750	930	ESQC-N7610
	80	790	970	ESQC-N8010
	84	830	1010	ESQC-N8410
	88	870	1050	ESQC-N8810
	92	910	1090	ESQC-N9210
	96	950	1130	ESQC-N9610
	100	990	1170	ESQC-N10010
	104	1030	1210	ESQC-N10410
	108	1070	1250	ESQC-N10810
	112	1110	1290	ESQC-N11210
	116	1150	1330	ESQC-N11610
	120	1190	1370	ESQC-N12010
	124	1230	1410	ESQC-N12410
	128	1270	1450	ESQC-N12810
	132	1310	1490	ESQC-N13210
	136	1350	1530	ESQC-N13610
	140	1390	1570	ESQC-N14010
	144	1430	1610	ESQC-N14410
	148	1470	1650	ESQC-N14810
	152	1510	1690	ESQC-N15210

	176	1750	1930	ESQC-N17610



正视图



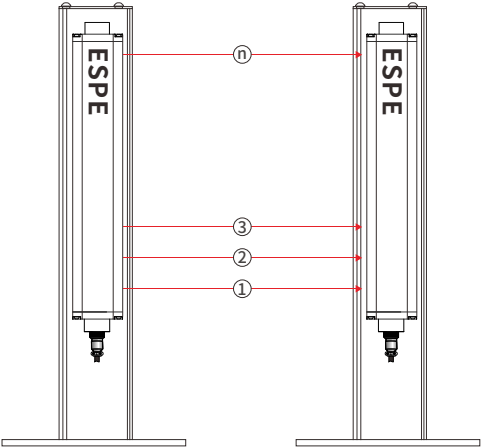
俯视图

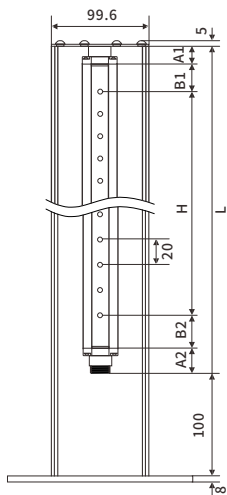
注:除以上规格型号外,可根据客户需求定制相对应保护高度的光栅。

安全光栅

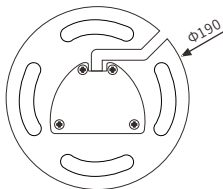
ESQC系列选型表

• 光轴间距20mm、分辨率30mm

形状 (mm)	光束数量 (n)	保护高度 (mm)	光栅总高度 (mm)	规格型号
	16	300	490	ESQC-N1620
	18	340	530	ESQC-N1820
	20	380	570	ESQC-N2020
	22	420	610	ESQC-N2220
	24	460	650	ESQC-N2420
	26	500	690	ESQC-N2620
	28	540	730	ESQC-N2820
	30	580	770	ESQC-N3020
	32	620	810	ESQC-N3220
	34	660	850	ESQC-N3420
	36	700	890	ESQC-N3620
	38	740	930	ESQC-N3820
	40	780	970	ESQC-N4020
	42	820	1010	ESQC-N4220
	44	860	1050	ESQC-N4420
	46	900	1090	ESQC-N4620
	48	940	1130	ESQC-N4820
	50	980	1170	ESQC-N5020
	52	1020	1210	ESQC-N5220
	54	1060	1250	ESQC-N5420
	56	1100	1290	ESQC-N5620
	58	1140	1330	ESQC-N5820
	60	1180	1370	ESQC-N6020
	62	1220	1410	ESQC-N6220
	64	1260	1450	ESQC-N6420
	66	1300	1490	ESQC-N6620
	68	1340	1530	ESQC-N6820
	70	1380	1570	ESQC-N7020
72	1420	1610	ESQC-N7220	
74	1460	1650	ESQC-N7420	
76	1500	1690	ESQC-N7620	
.....	
88	1740	1930	ESQC-N8820	



正视图



俯视图

注：除以上规格型号外，可根据客户需求定制相对应保护高度的光栅。

ESQC系列选型表

- 光轴间距40mm、分辨率50mm

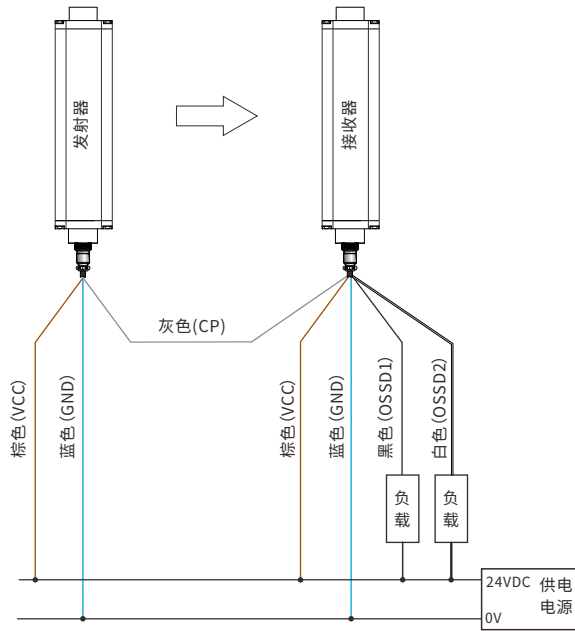
形状 (mm)	光束数量 (n)	保护高度 (mm)	光栅总高度 (mm)	规格型号	
<p>正视图</p> <p>俯视图</p>	08	280	470	ESQC-N0840	
	10	360	550	ESQC-N1040	
	12	440	630	ESQC-N1240	
	14	520	710	ESQC-N1440	
	16	600	790	ESQC-N1640	
	18	680	870	ESQC-N1840	
	20	760	950	ESQC-N2040	
	22	840	1030	ESQC-N2240	
	24	920	1110	ESQC-N2440	
	26	1000	1190	ESQC-N2640	
	28	1080	1270	ESQC-N2840	
	30	1160	1350	ESQC-N3040	
	32	1240	1430	ESQC-N3240	
	34	1320	1510	ESQC-N3440	
	36	1400	1590	ESQC-N3640	
	38	1480	1670	ESQC-N3840	
	40	1560	1750	ESQC-N4040	
	42	1640	1830	ESQC-N4240	
	44	1720	1910	ESQC-N4440	

注:除以上规格型号外,可根据客户需求定制相对应保护高度的光栅。

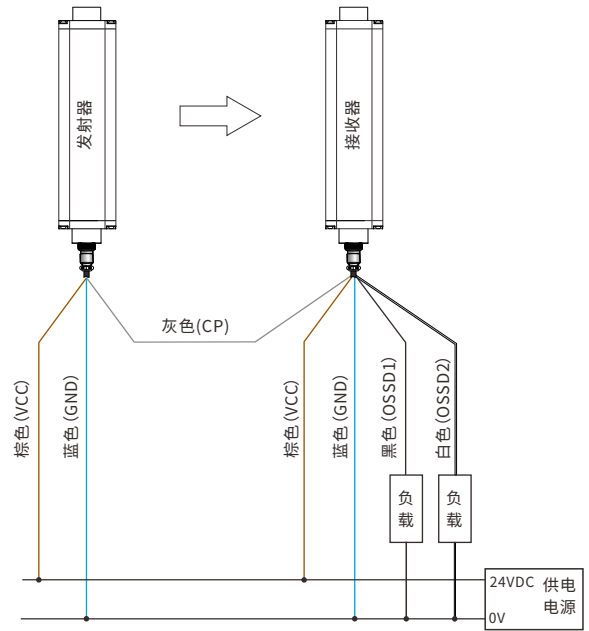
安全光栅

接线示意图

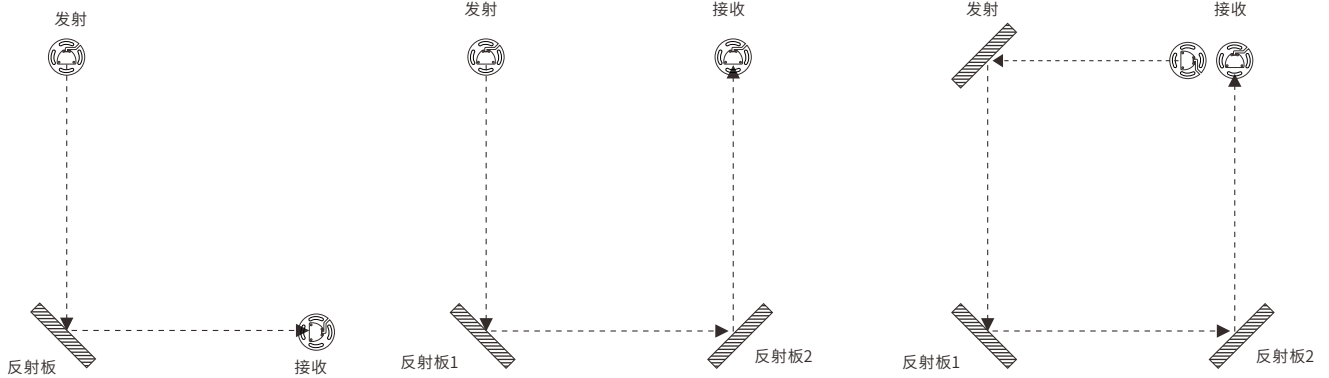
NPN接线图(无输出监视、无复位)



PNP接线图(无输出监视、无复位)



防护视图



双面防护

三面防护

四面防护