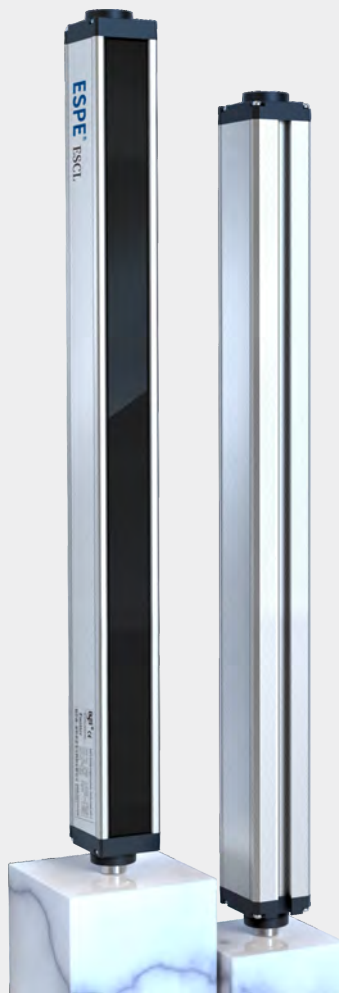


ESCL系列 检测、测量光幕



ESCL系列安全光幕介绍

ESCL系列测量光幕，主要用于检测物体外形尺寸，孔洞检测等；光幕检测精度高，最小检测能够检测到1mm精度物体；具备RS485、RS232、模拟量电压、模拟量电流、开关量输出等多种输出方式，拥有较高的稳定性。抗电磁干扰能力强，能够有效在各种私服电机、马达干扰较大的环境中使用。

产品特点

- 检测精度高，最小检测精度1mm。
- 对射距离远，1mm精度超过1.5m，10mm以上对射距离超过20m。
- 响应时间快，采用独特算法缩短整个扫描周期。
- 多种输出方式，具备RS485、RS232、模拟量电压输出、模拟量电流输出。
- 标准通讯协议，采用Modbus-RTU通讯协议。
- 抗电磁干扰能力强，能够有效抗击设备电机的各种电磁干扰影响。
- 采用线同步技术，抗光干扰能力强。

测量光幕

产品参数

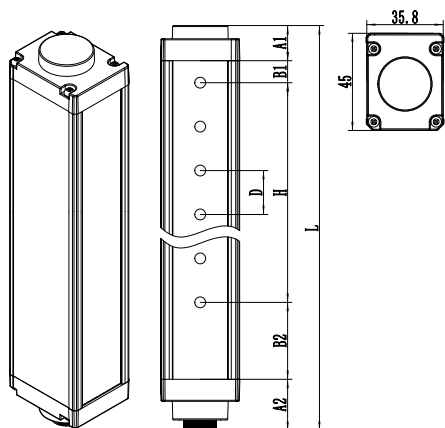
| | |
|--------|--|
| 工作电源 | DC12V~30V |
| 检测精度 | 1mm、2.5mm、5mm、10mm、20mm、40mm |
| 光轴数量 | 1mm间距:128、256、.....、1280 |
| | 2.5mm间距:32、64、96.....480 |
| | 5mm间距:16、24、.....、640 |
| | 10mm间距:16、24、.....、400 |
| | 20mm间距:16、20、24、.....、240 |
| | 40mm间距:8、16、.....、120 |
| 功率 | <5W |
| 检测范围 | 有效测量长度H=(N-1)*光轴间距, N为光轴数 |
| 发射光源 | 940nm |
| 输出方式 | 开关量输出:NPN、PNP |
| | 模拟量输出:0~5V、0~10V、4~20mA |
| 抗光干扰 | 10000Lux(入射角I>5°) |
| 通讯 | 通讯方式:RS485、RS232 |
| | 波特率:9600bps、19200bps、38400bps、57600bps、115200bps |
| | 协议:Modbus-RTU |
| | 数据发送方式:主动模式、应答模式 |
| 光幕形式 | 对射式 |
| 对射距离 | 1mm间距:0.4~1.5m(注:有反光情况需特殊备注) |
| | 2.5mm间距:0~2m(注:有反光情况需特殊备注) |
| | 5mm间距:0~4m(注:有反光情况需特殊备注) |
| | 10mm间距:0.2~20m(注:有反光情况需特殊备注) |
| | 20mm间距:0.2~20m(注:有反光情况需特殊备注) |
| | 40mm间距:0.2~20m(注:有反光情况需特殊备注) |
| 同步方式 | 线同步 |
| 外壳材质 | 铝合金 |
| 外壳防护等级 | IP65 |
| 截面尺寸 | 35.8*45mm |
| 工作环境温度 | -10°C~55°C(无凝结) |
| 储存环境温度 | -30°C~70°C(无凝结) |
| 工作环境湿度 | 温度20°C时,空气相对湿度<85% |

光幕型号说明(例如:ESCL-1620L1NRYNL-2)

| 产品系列 | 光束数量 | 光轴间距 | 安装方式 | 输出方式1 | 输出方式2 | 外壳选择 | 对射距离 |
|------|-----------------|---|---|---|--|---------------------------------------|---|
| ESCL | 16 | 20 | L1 | N | RY | L | 2 |
| | 8、16、24、32..... | 1mm 2.5mm 5mm 10mm 20mm 40mm | L1:侧装支架 L2:上下安装支架(仅限G外壳) L7上下固定侧装支架(仅限G外壳) H1上下安装支架(仅限N外壳) | N:NPN*2 P:PNP*2 U:(0-10V)电压型 U1:(0-5V)电压型 I:(4-20mA)电流型 无:不选择模拟量和开关量输出 | RY:RS485输出应答式 RZ:RS485输出主动式 SY:RS232输出应答式 SZ:RS232输出主动式 无:不选择数字量输出 | L:35.8×45mm N:35×50mm G:35×27mm | 05:0.1~0.5m 1:0.1~1m 2:0.1~2m 5:0.1~5m 10:0.1~10m 15:0.1~15m 20:0.1~20m |

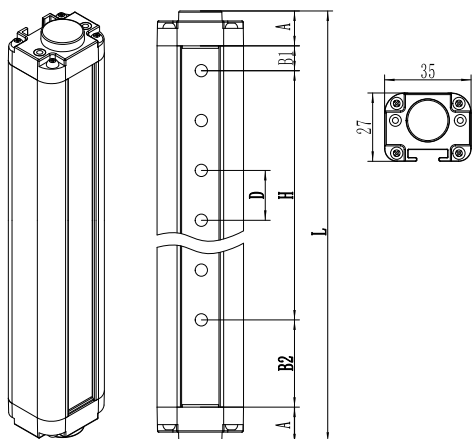
- 注:1、默认状态下,光幕的通讯方式为RS485应答模式;输出方式为双NPN/PNP常闭输出,或0-10V输出。可以通过光幕自带的RS485接口,与配套的上位机软件通讯,进行修改,具体通讯协议参看《ESCL/ESM系列测量光幕通信协议手册V3.2》。
- 2、1mm间距可选择输出数据:初始挡光+末端挡光+挡光数+输入脉冲数,选择此输出时,白色线输出接口为输入信号线,详见《RS485输出+脉冲输入》接线图。
- 3、若选用ELG外壳,则开关量输出只能选择单输出、另外选择2.5mmG型外壳对射距离只能选择0.5m,其他间距对射距离只能选择5m以内。
- 4、1mm间距无模拟量输出、只具备1路开关量输出,OSSD2有效信号,且不可以选择G型外壳。

产品尺寸图



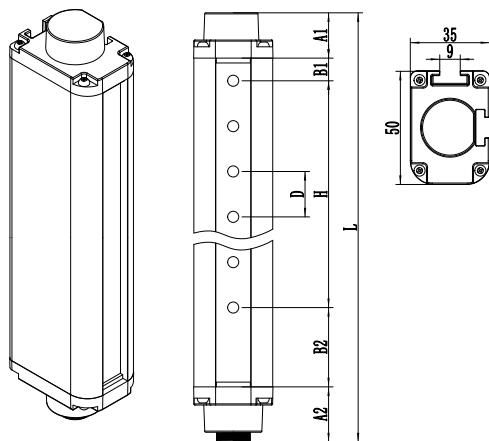
ESCL外壳

- A1:上端盖
A2:下端盖+航空端子
B1:上盲点
B2:下盲点
D:光轴间距
H:光栅检测范围
L:光幕总高
- A1尺寸为16mm; A2尺寸为24mm
当D尺寸为1mm时: B1尺寸为6mm; B2尺寸为30mm.
当D尺寸为2.5mm时: B1尺寸为6.25mm; B2尺寸为81.25mm.
当D尺寸为5mm时: B1尺寸为7.5mm; B2尺寸为42.5mm.
当D尺寸为10mm时: B1尺寸为5mm; B2尺寸为30mm.
当D尺寸为20mm/40mm时: B1尺寸为10mm; B2尺寸为35mm.
H为光栅的检测范围: $H = (\text{光轴数量} - 1) \times \text{光轴间距}$
L为光幕总高度: $L = \text{上下端盖高度} + \text{上下盲点} + \text{检测范围}$



ELG外壳

- A1:上端盖
A2:下端盖+航空端子
B1:上盲点
B2:下盲点
D:光轴间距
H:光栅检测范围
L:光幕总高
- A1尺寸为14mm; A2尺寸为20mm。
当D尺寸为2.5mm时: B1尺寸为6.25mm; B2尺寸为81.25mm。
当D尺寸为10mm时: B1尺寸为5mm; B2尺寸为30mm。
当D尺寸为20mm时: B1尺寸为10mm; B2尺寸为35mm。
当D尺寸为40mm时: B1尺寸为10mm; B2尺寸为35mm。
H为光栅的保护高度: $H = (\text{光轴数量} - 1) \times \text{光轴间距}$
L为光栅总高度: $L = \text{上下端盖高度} + \text{上下盲点} + \text{保护高度}$

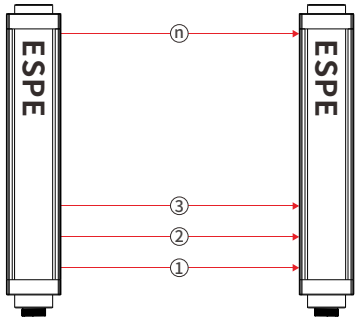
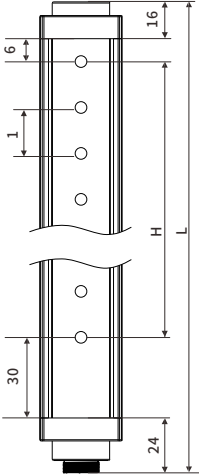
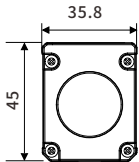


ESN外壳

- A1:上端盖
A2:下端盖+航空端子
B1:上盲点
B2:下盲点
D:光轴间距
H:光栅检测范围
L:光幕总高
- A1尺寸为20mm; A2尺寸为25mm。
当D尺寸为2.5mm时: B1尺寸为6.25mm; B2尺寸为81.25mm。
当D尺寸为10mm时: B1尺寸为5mm; B2尺寸为30mm。
当D尺寸为20mm时: B1尺寸为10mm; B2尺寸为35mm。
当D尺寸为40mm时: B1尺寸为10mm; B2尺寸为35mm。
H为光栅的保护高度: $H = (\text{光轴数量} - 1) \times \text{光轴间距}$
L为光栅总高度: $L = \text{上下端盖高度} + \text{上下盲点} + \text{保护高度}$

ESCL系列选型表

• 检测精度1mm

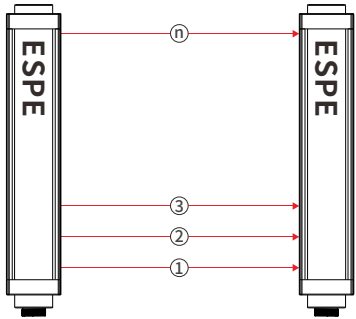
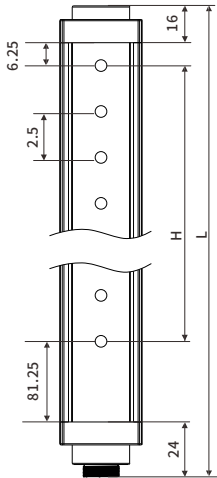
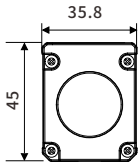
| 形状 (mm) | 光束数量 (n) | 检测范围 (mm) | 光栅总高度 (mm) | 规格型号 |
|--|--|-----------|------------|------------|
|   正视图 | 128 | 127 | 203 | ESCL12801 |
| | 256 | 255 | 331 | ESCL25601 |
| | 384 | 383 | 459 | ESCL38401 |
| | 512 | 511 | 587 | ESCL51201 |
| | 640 | 639 | 715 | ESCL64001 |
| | 768 | 767 | 843 | ESCL76801 |
| | 896 | 895 | 971 | ESCL89601 |
| | 1024 | 1023 | 1099 | ESCL102401 |
| | 1152 | 1151 | 1227 | ESCL115201 |
| | 1280 | 1279 | 1355 | ESCL128001 |
| |  俯视图 | | | |
| | | | | |
| | | | | |
| | | | | |
| | | | | |
| | | | | |
| | | | | |
| | | | | |
| | | | | |
| | | | | |
| | | | | |
| | | | | |

H为光幕检测范围: $H = (\text{光轴数量} - 1) \times \text{光轴间距}$
 L为光栅总高度: $L = \text{上下端盖高度} + \text{上下盲点} + \text{检测范围}$

注: 除以上规格型号外, 可根据客户需求定制相对应保护高度的光栅。

ESCL系列选型表

• 检测精度2.5mm

| 形状 (mm) | 光束数量 (n) | 检测范围 (mm) | 光栅总高度 (mm) | 规格型号 |
|--|--|--------------|---------------|------------|
|   正视图 | 32 | 77.50 | 205 | ESCL32025 |
| | 64 | 157.50 | 285 | ESCL64025 |
| | 96 | 237.50 | 365 | ESCL96025 |
| | 128 | 317.50 | 445 | ESCL128025 |
| | 160 | 397.50 | 525 | ESCL160025 |
| | 192 | 477.50 | 605 | ESCL192025 |
| | 224 | 557.50 | 685 | ESCL224025 |
| | 256 | 637.50 | 765 | ESCL256025 |
| | 288 | 717.50 | 845 | ESCL288025 |
| | 320 | 797.50 | 925 | ESCL320025 |
| | 352 | 877.50 | 1005 | ESCL352025 |
| | 384 | 957.50 | 1085 | ESCL384025 |
| | 416 | 1037.50 | 1165 | ESCL416025 |
| | 448 | 1117.50 | 1245 | ESCL448025 |
| | 480 | 1197.50 | 1325 | ESCL480025 |
| |  俯视图 | | | |
| | | | | |
| | | | | |
| | | | | |
| | | | | |
| | | | | |
| | | | | |
| | | | | |
| | | | | |
| | | | | |

H为光幕检测范围: $H = (\text{光轴数量} - 1) \times \text{光轴间距}$

L为光栅总高度: $L = \text{上下端盖高度} + \text{上下盲点} + \text{检测范围}$

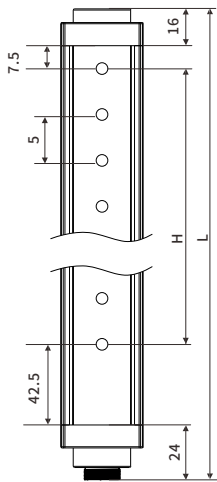
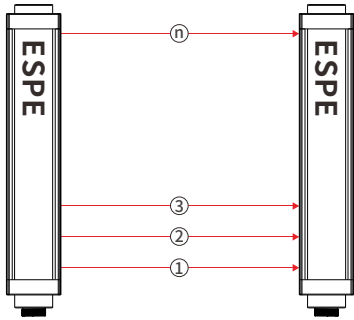
注: 除以上规格型号外, 可根据客户需求定制相对应保护高度的光栅。

测量光幕

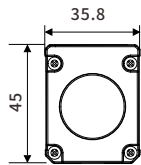
ESCL系列选型表

• 检测精度5mm

| 形状 (mm) | 光束数量 (n) | 检测范围 (mm) | 光栅总高度 (mm) | 规格型号 |
|------------|-------------|--------------|---------------|-----------|
| | 16 | 75 | 165 | ESCL1605 |
| | 24 | 115 | 205 | ESCL2405 |
| | 32 | 155 | 245 | ESCL3205 |
| | 40 | 195 | 285 | ESCL4005 |
| | 48 | 235 | 325 | ESCL4805 |
| | 56 | 275 | 365 | ESCL5605 |
| | 64 | 315 | 405 | ESCL6405 |
| | 72 | 355 | 445 | ESCL7205 |
| | 80 | 395 | 485 | ESCL8005 |
| | 88 | 435 | 525 | ESCL8805 |
| | 96 | 475 | 565 | ESCL9605 |
| | 104 | 515 | 605 | ESCL10405 |
| | 112 | 555 | 645 | ESCL11205 |
| | 120 | 595 | 685 | ESCL12005 |
| | 128 | 635 | 725 | ESCL12805 |
| | 136 | 675 | 765 | ESCL13605 |
| | 144 | 715 | 805 | ESCL14405 |
| | 152 | 755 | 845 | ESCL15205 |
| | 160 | 795 | 885 | ESCL16005 |
| | 168 | 835 | 925 | ESCL16805 |
| | 176 | 875 | 965 | ESCL17605 |
| | 184 | 915 | 1005 | ESCL18405 |
| | 192 | 955 | 1045 | ESCL19205 |
| | 200 | 995 | 1085 | ESCL20005 |
| | 208 | 1035 | 1125 | ESCL20805 |
| | 216 | 1075 | 1165 | ESCL21605 |
| | 224 | 1115 | 1205 | ESCL22405 |
| | 232 | 1155 | 1245 | ESCL23205 |
| | 240 | 1195 | 1285 | ESCL24005 |
| | 248 | 1235 | 1325 | ESCL24805 |
| | 256 | 1275 | 1365 | ESCL25605 |
| | | | | |
| | 640 | 3195 | 3285 | ESCL64005 |



正视图



俯视图

H为光幕检测范围: $H = (\text{光轴数量} - 1) * \text{光轴间距}$

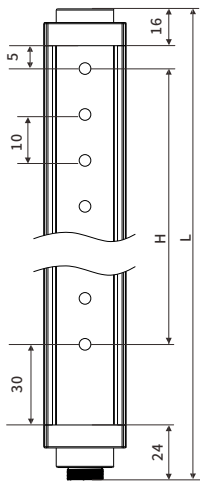
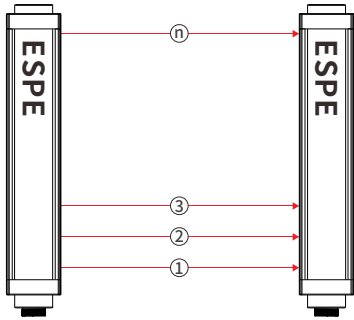
L为光栅总高度: $L = \text{上下端盖高度} + \text{上下盲点} + \text{检测范围}$

注: 除以上规格型号外, 可根据客户需求定制相对应保护高度的光栅。

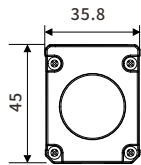
ESCL系列选型表

• 检测精度10mm

| 形状 (mm) | 光束数量 (n) | 检测范围 (mm) | 光栅总高度 (mm) | 规格型号 |
|------------|-------------|--------------|---------------|-----------|
| | 16 | 150 | 225 | ESCL1610 |
| | 24 | 230 | 305 | ESCL2410 |
| | 32 | 310 | 385 | ESCL3210 |
| | 40 | 390 | 465 | ESCL4010 |
| | 48 | 470 | 545 | ESCL4810 |
| | 56 | 550 | 625 | ESCL5610 |
| | 64 | 630 | 705 | ESCL6410 |
| | 72 | 710 | 785 | ESCL7210 |
| | 80 | 790 | 865 | ESCL8010 |
| | 88 | 870 | 945 | ESCL8810 |
| | 96 | 950 | 1025 | ESCL9610 |
| | 104 | 1030 | 1105 | ESCL10410 |
| | 112 | 1110 | 1185 | ESCL11210 |
| | 120 | 1190 | 1265 | ESCL12010 |
| | 128 | 1270 | 1345 | ESCL12810 |
| | 136 | 1350 | 1425 | ESCL13610 |
| | 144 | 1430 | 1505 | ESCL14410 |
| | 152 | 1510 | 1585 | ESCL15210 |
| | 160 | 1590 | 1665 | ESCL16010 |
| | 168 | 1670 | 1745 | ESCL16810 |
| | 176 | 1750 | 1825 | ESCL17610 |
| | 184 | 1830 | 1905 | ESCL18410 |
| | 192 | 1910 | 1985 | ESCL19210 |
| | 200 | 1990 | 2065 | ESCL20010 |
| | 208 | 2070 | 2145 | ESCL20810 |
| | 216 | 2150 | 2225 | ESCL21610 |
| | 224 | 2230 | 2305 | ESCL22410 |
| | 232 | 2310 | 2385 | ESCL23210 |
| | 240 | 2390 | 2465 | ESCL24010 |
| | 248 | 2470 | 2545 | ESCL24810 |
| | 256 | 2550 | 2625 | ESCL25610 |
| | | | | |
| | 400 | 3990 | 4065 | ESCL40010 |



正视图



俯视图

H为光幕检测范围: $H = (\text{光轴数量} - 1) \times \text{光轴间距}$

L为光栅总高度: $L = \text{上下端盖高度} + \text{上下盲点} + \text{检测范围}$

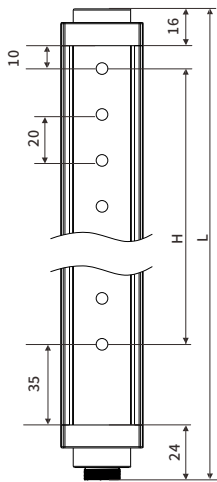
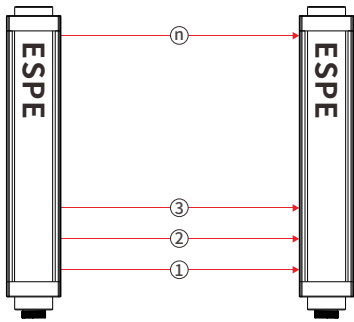
注:除以上规格型号外,可根据客户需求定制相对应保护高度的光栅。

测量光幕

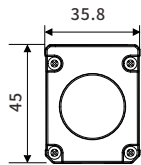
ESCL系列选型表

• 检测精度20mm

| 形状 (mm) | 光束数量 (n) | 检测范围 (mm) | 光栅总高度 (mm) | 规格型号 |
|------------|-------------|--------------|---------------|-----------|
| | 16 | 300 | 385 | ESCL1620 |
| | 20 | 380 | 465 | ESCL2020 |
| | 24 | 460 | 545 | ESCL2420 |
| | 28 | 540 | 625 | ESCL2820 |
| | 32 | 620 | 705 | ESCL3220 |
| | 36 | 700 | 785 | ESCL3620 |
| | 40 | 780 | 865 | ESCL4020 |
| | 44 | 860 | 945 | ESCL4420 |
| | 48 | 940 | 1025 | ESCL4820 |
| | 52 | 1020 | 1105 | ESCL5220 |
| | 56 | 1100 | 1185 | ESCL5620 |
| | 60 | 1180 | 1265 | ESCL6020 |
| | 64 | 1260 | 1345 | ESCL6420 |
| | 68 | 1340 | 1425 | ESCL6820 |
| | 72 | 1420 | 1505 | ESCL7220 |
| | 76 | 1500 | 1585 | ESCL7620 |
| | 80 | 1580 | 1665 | ESCL8020 |
| | 84 | 1660 | 1745 | ESCL8420 |
| | 88 | 1740 | 1825 | ESCL8820 |
| | 92 | 1820 | 1905 | ESCL9220 |
| | 96 | 1900 | 1985 | ESCL9620 |
| | 100 | 1980 | 2065 | ESCL10020 |
| | 104 | 2060 | 2145 | ESCL10420 |
| | 108 | 2140 | 2225 | ESCL10820 |
| | 112 | 2220 | 2305 | ESCL11220 |
| | 116 | 2300 | 2385 | ESCL11620 |
| | 120 | 2380 | 2465 | ESCL12020 |
| | 124 | 2460 | 2545 | ESCL12420 |
| | 128 | 2540 | 2625 | ESCL12820 |
| | 132 | 2620 | 2705 | ESCL13220 |
| | 136 | 2700 | 2785 | ESCL13620 |
| | | | | |
| | 240 | 4780 | 4865 | ESCL24020 |



正视图



俯视图

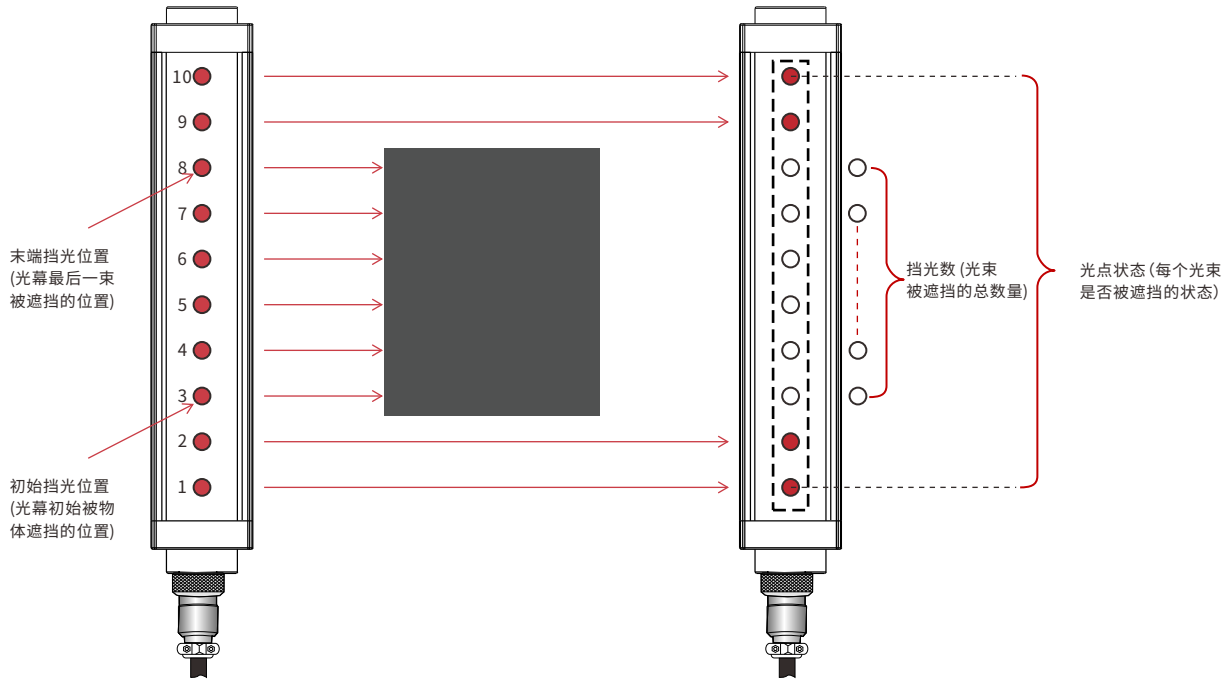
H为光幕检测范围: $H = (\text{光轴数量} - 1) * \text{光轴间距}$

L为光栅总高度: $L = \text{上下端盖高度} + \text{上下盲点} + \text{检测范围}$

注: 除以上规格型号外, 可根据客户需求定制相对应保护高度的光栅。

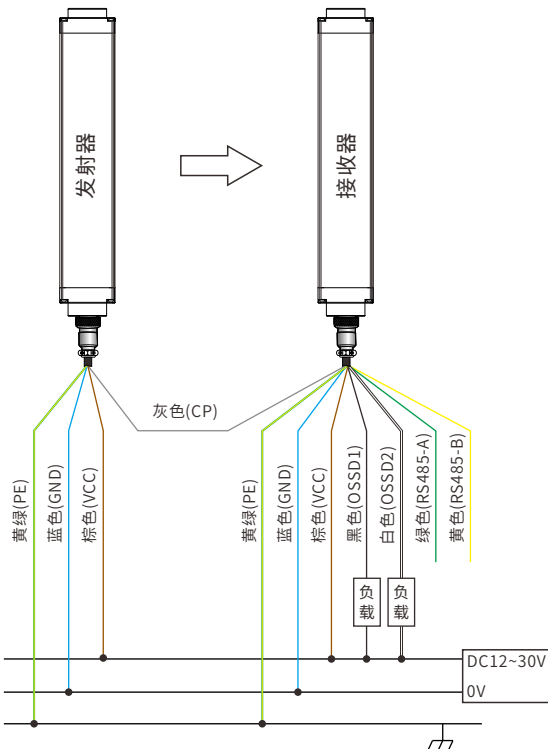
测量光幕

光幕输出数据说明

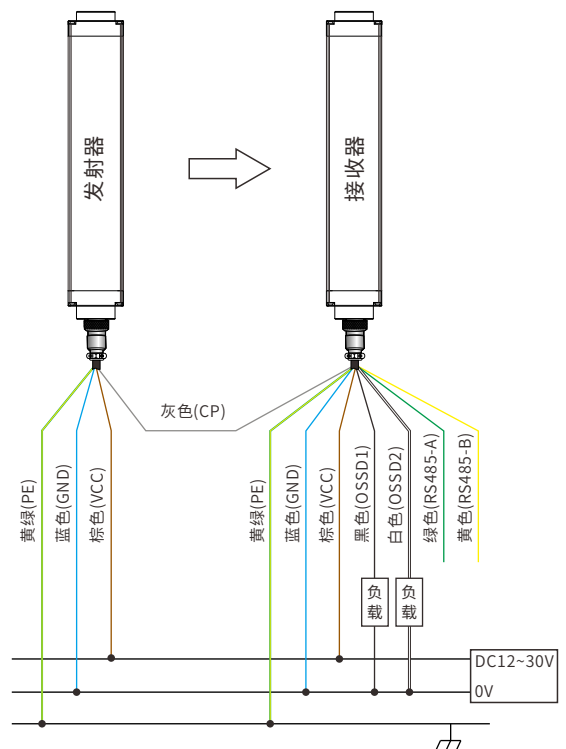


接线示意图

NPN开关量输出+RS485输出方式 (ESN外壳, ESCL外壳)

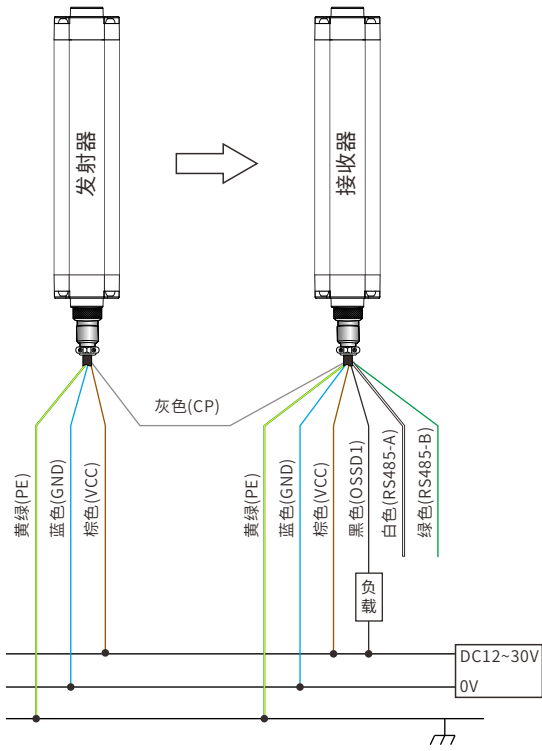


PNP开关量输出+RS485输出方式 (ESN外壳, ESCL外壳)

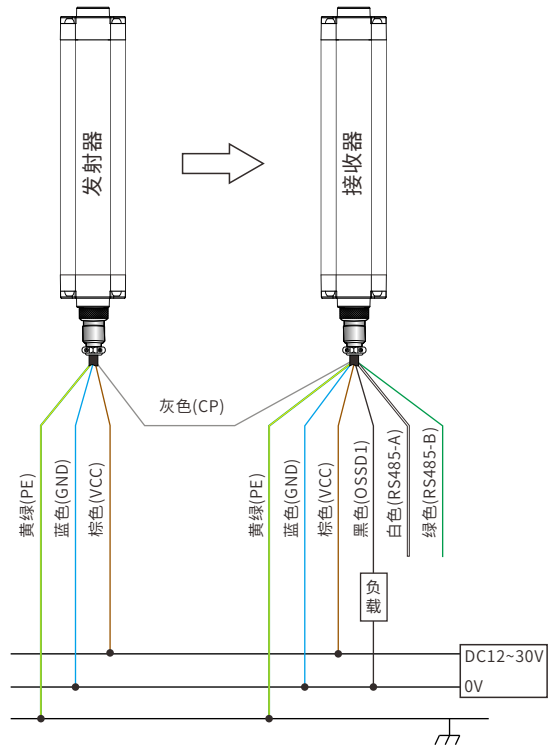


接线示意图

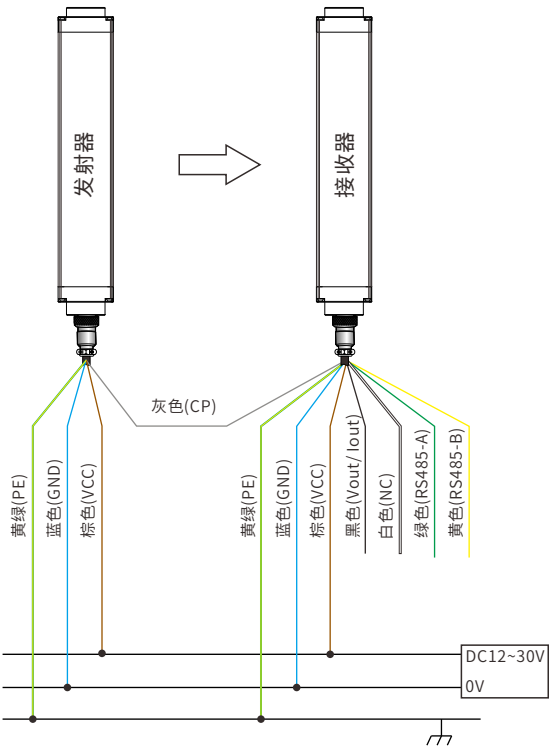
NPN开关量输出+RS485输出方式(ELG外壳)



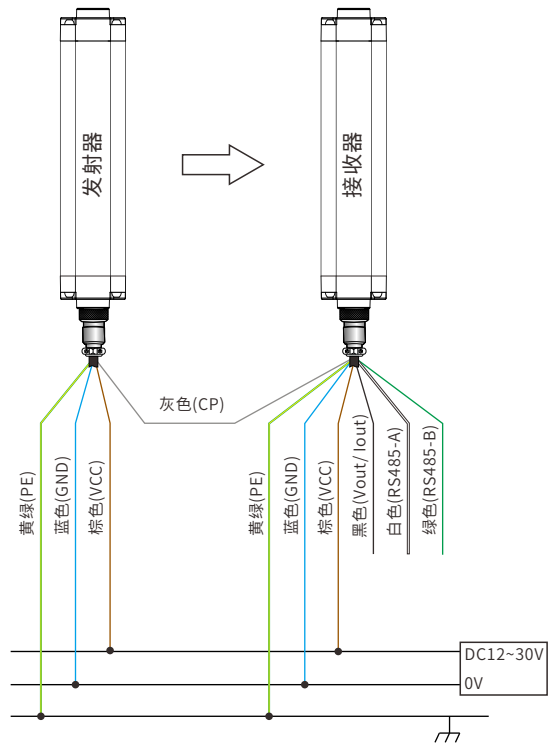
PNP开关量输出+RS485输出方式(ELG外壳)



模拟量输出+RS485输出方式(ESN外壳, ESCL外壳)



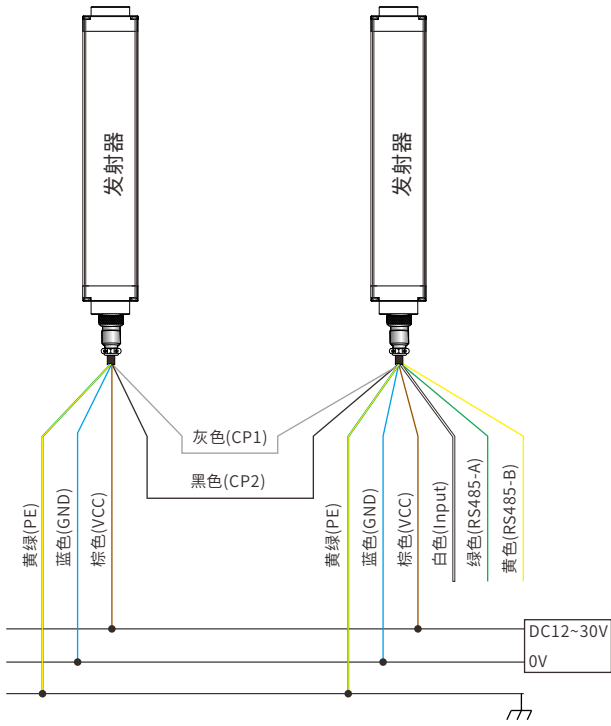
模拟量输出+RS485输出方式(ELG外壳)



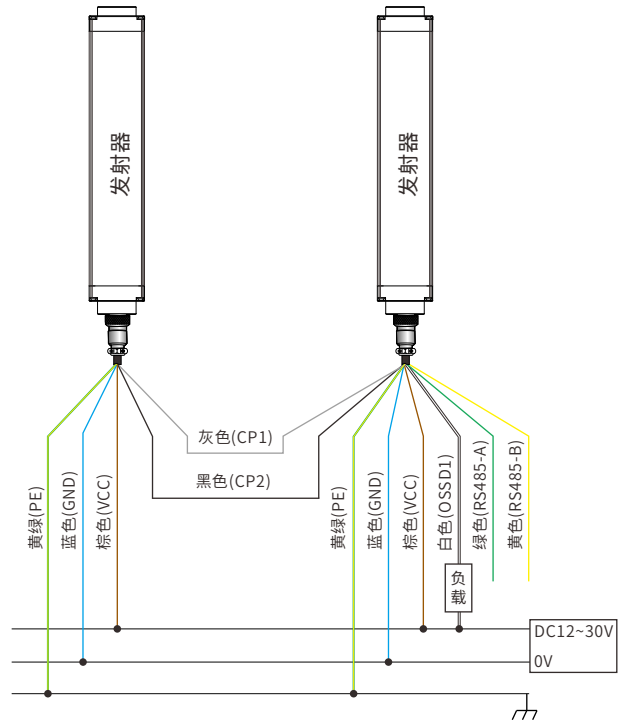
测量光幕

接线示意图

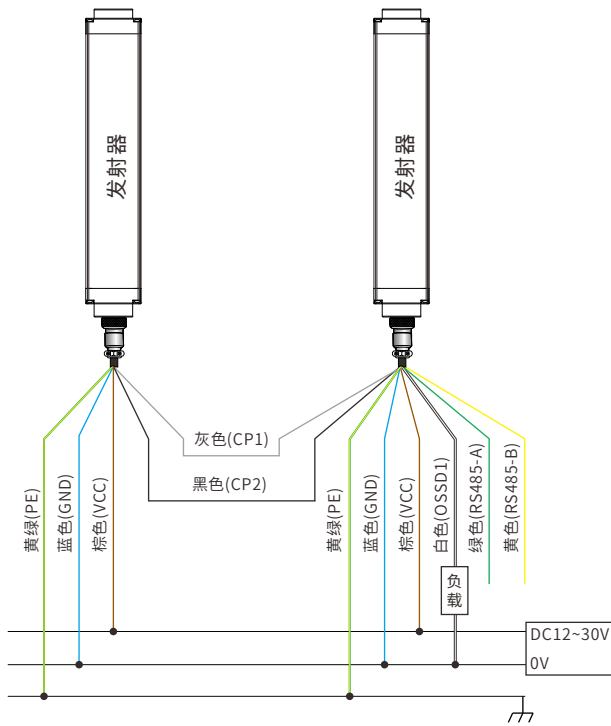
RS485输出+脉冲输入 (仅适用于1mm间距)




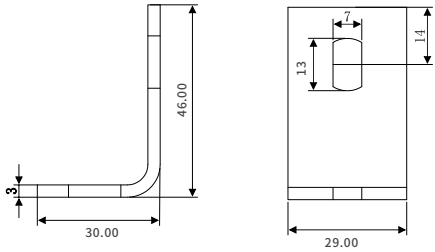
RS485输出+NPN输出 (仅适用于1mm间距)




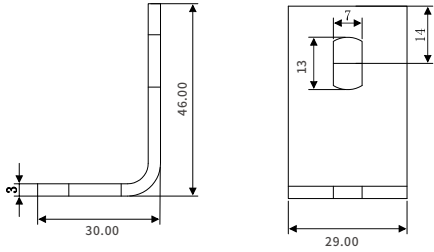

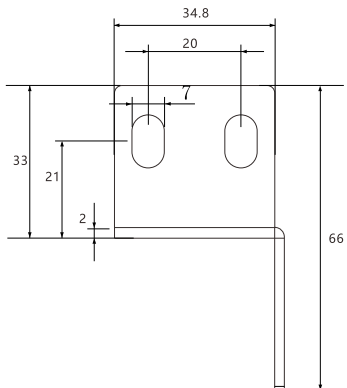
RS485输出+PNP输出 (仅适用于1mm间距)



ESCL外壳安装支架


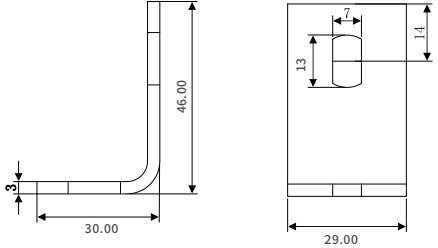

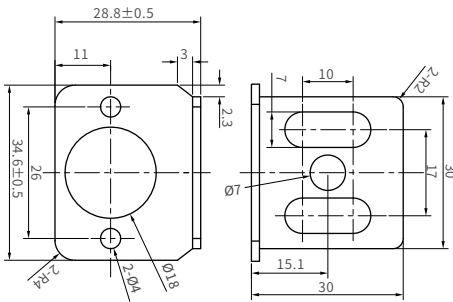

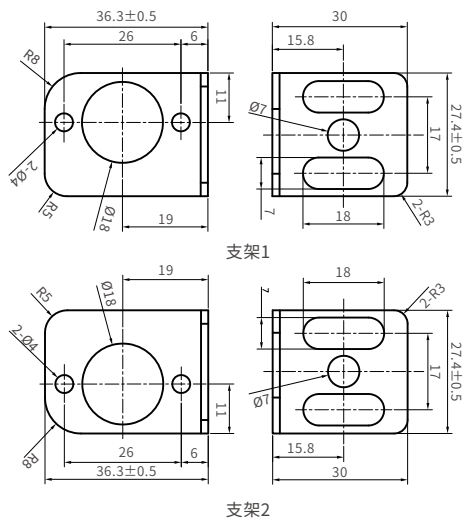
| 图片 | 名称 | 配件 | 支架尺寸图 |
|---|--------|---|--|
|  | L1侧装支架 | 1.L型支架 (4PCS) 2.滑块 (4PCS) 3.M6垫圈 (4PCS) 4.M6弹垫 (4PCS) 5.M6*16螺丝 (4PCS) 6.M6*8螺丝 (4PCS) |  |

ESN外壳安装支架

| 图片 | 名称 | 配件 | 支架尺寸图 |
|---|----------|---|--|
|  | L1侧装支架 | 1.L型支架 (4PCS) 2.滑块 (4PCS) 3.M6垫圈 (4PCS) 4.M6弹垫 (4PCS) 5.M6*16螺丝 (4PCS) 6.M6*8螺丝 (4PCS) |  |
|  | H1上下安装支架 | 1:H型支架 (4PCS); 2:滑块 (4PCS); 3:M6垫圈 (4PCS); 4:M6弹垫 (4PCS); 5:M6*16螺丝 (8PCS); 6:M6*8螺丝 (4PCS); |  |

测量光幕

ELG外壳安装支架

| 图片 | 名称 | 配件 | 支架尺寸图 |
|---|------------|---|--|
|  | L1侧装支架 | 1.L型支架 (4PCS) 2.滑块 (4PCS) 3.M6垫圈 (4PCS) 4.M6弹垫 (4PCS) 5.M6*16螺丝 (4PCS) 6.M6*8螺丝 (4PCS) |  |
|  | L2上下安装支架 | 上下端支架 (4PCS) M3*6螺丝 (8PCS) |  |
|  | L7上下固定侧装支架 | 支架1 (2PCS) 支架2 (2PCS) M3*6螺丝 (8PCS) |  |