

EMB-M02系列 安全门闩

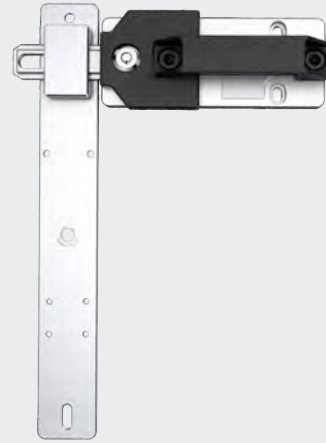


安全门闩产品特点

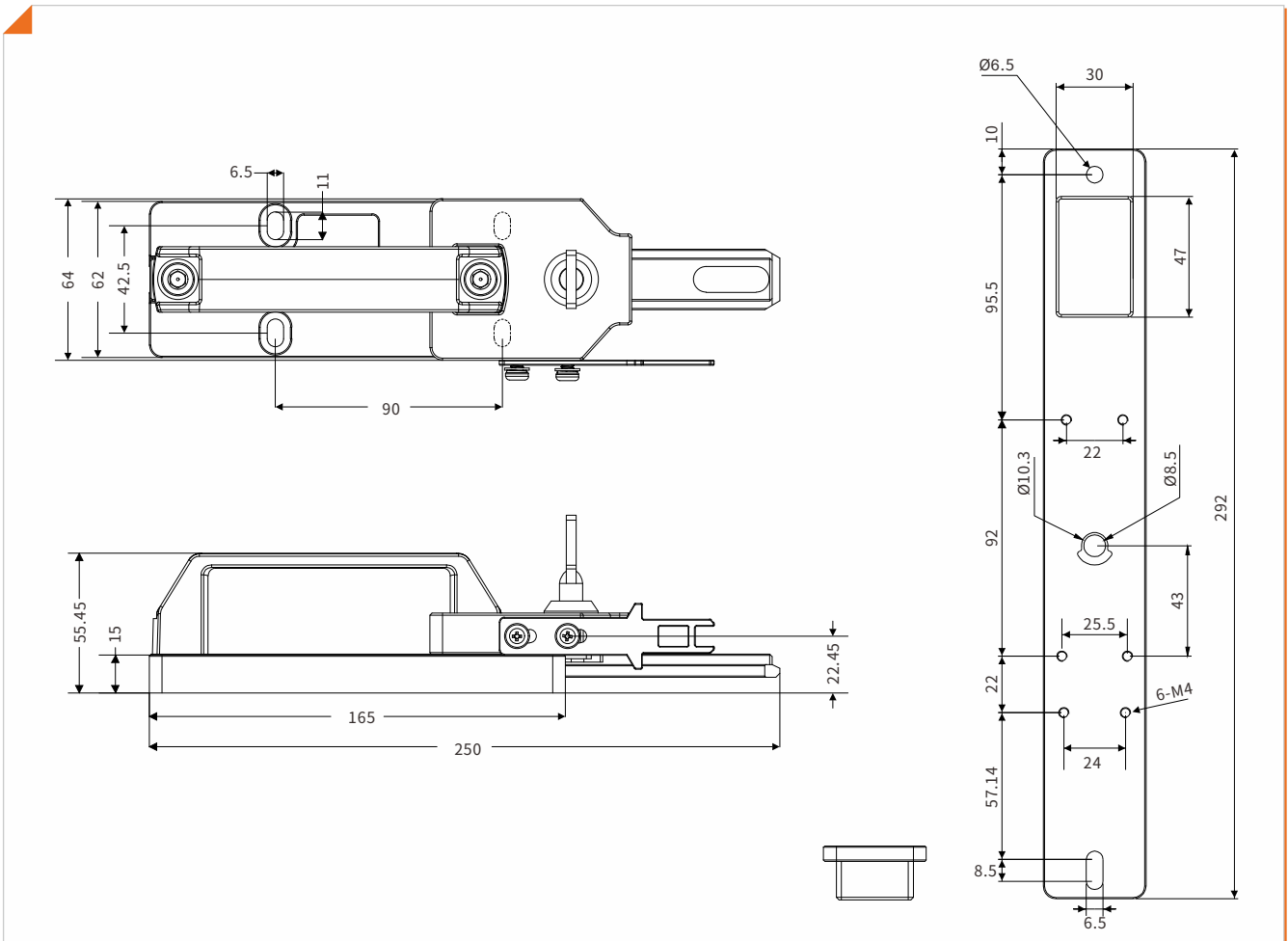
安全门闩是安全开关和安全锁定装置的理想补充。激励元件的准确引导提升门偏移时的容差性，始终保障所装安全开关的正常功能。此外，安全门闩有效防止激励元件断裂。由此得以免除故障，从而针对总体构造实现高性能等级。铰接锁或紧急解锁装置等附加选配能够可靠防止维护人员意外进入。

产品特点

- 降低开发和安装成本。
- 机械保护和坚固材料确保极长使用寿命。
- 借助坚固设计和传感器防护提高生产率。
- 配备解锁按钮的款型可防止意外操作。
- 通过使用挂锁锁定，防止工作人员意外踏入。



产品尺寸图



🏷️ 门门组合图

