

# LGA60系列



## 320°安全激光扫描仪

LGA60是深圳意普推出的一款小体积高性能安全激光扫描仪，拥有最远30米检测半径、最小0.025°的角度分辨率，支持安全防护和导航两种选择，支持表面灰尘过和滤油污过滤算法，激光扫描跳动度低准确度高，极高的导航刷新率，而且在抗强光、抗水雾、低温环境方面表现优异，适合室内室外使用。



### 320°扫描角度

行业内领先的超大扫描角度，最大可达320度扫描范围。



### 导航避障二合一

同时具备导航与避障功能，最大程度满足开发需求



### 表面镀膜技术

极大降低灰尘附着，保证精准运行。



### 最小角度分辨率0.025°

分辨率0.025°, 0.025°, 0.05°, 0.1°, 0.25°, 0.5°可设定。



### 多次回波处理技术

在复杂环境下运行良好，无惧各种干扰。



### 区域保护响应敏捷

扫描速度极快，扫描一圈最快仅需33ms



### 极高的导航刷新率

最高432KHz激光扫描频率，一秒扫描432000个点，高速采样运算能力，精确扫描环境轮廓；



### 抗振能力强

独特的内部设计能够有效的较少震动对内部光学和电子元件的影响，确保其在震动环境下的长期稳定性

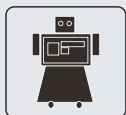
## 应用场景



AMR



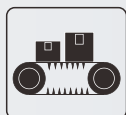
叉车



机器人



机械手臂



AGV



安全防护



新能源车换电



## 产品参数

型号	LGA60N4	LGA60N5
检测距离	0.1m~6m (反射率 1.8%)	
	0.1m~10m (反射率 10%)	
	0.1m~30m (反射率 90%)	
检测角度	320°	
测距原理	脉冲测距技术 (PRT)	
激光等级	1 级 (IEC 60825-1:2014)	
激光波长	905nm	
脉冲时间	5ns	
激光扫描频率	144 KHz	432KHz
扫描电机转速	10Hz、20Hz 可设定	15Hz、30Hz 可设定
环境光限制	可抗太阳光 (<100000 Lux)	可抗太阳光 (<80000 Lux)
绝对精度	±20mm	
重复精度	±20mm	
角度分辨率	0.025°, 0.025°, 0.05°, 0.1°, 0.25°, 0.5° 可设定	
测量分辨率	1mm	
工作电压	DC 10V~30V	DC 15V~30V
工作电流(DC 24V)	90 mA	120 mA
额定功率	<3W	<3W
接口	3个NPN输出, 通过3个NPN输出端口输出红、橙区域及其故障信号;	4个NPN输入, 4个NPN输出, 通过4个NPN输出端口输出红、橙、黄区域及其故障信号;
	以太网 TCP/UDP 输出 320°的原始测量	
工作状态指示灯	绿色	
输出状态指示	红色, 黄色, 橙色	
使用环境温度	-10°C~55°C	-25°C~50°C
使用环境湿度	低于 80%RH	
储藏环境温度	-25°C~70°C	
防护等级	IP65	
出线端口	RJ45, 以太网端口	
材料	底座, 铝合金	
	扫描窗口, PUMA	
耐久性测试	10Hz-1000Hz;5g;每个轴向 10个循环; (GBT2423.10-2019)	
抗振动性测试	55-250Hz, RMS=42.4m/s <sup>2</sup> , 每个轴试验5h; (GBT 2423.56-2018)	
抗冲击性测试	50g, 3ms, 每个轴向冲击各5000次; (G8T2423.5-2019)	
产品尺寸	60*60*83.5mm	60*60*83.9mm

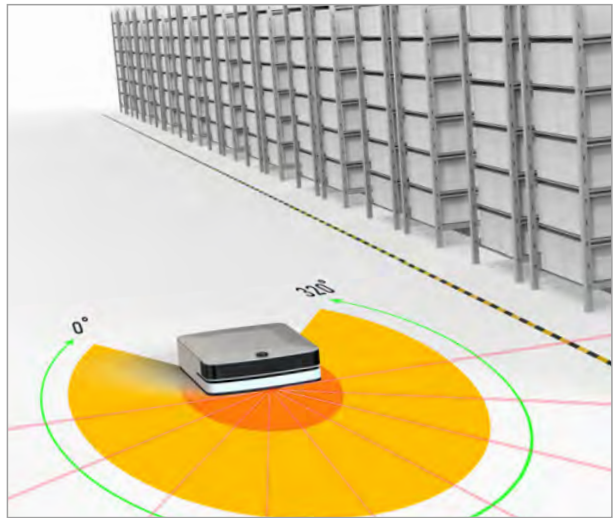
# LGA60安全激光扫描仪

## 应用场



### 换电站电池定位

安装户外,用于车辆引导,电池定位,电池姿态判断。



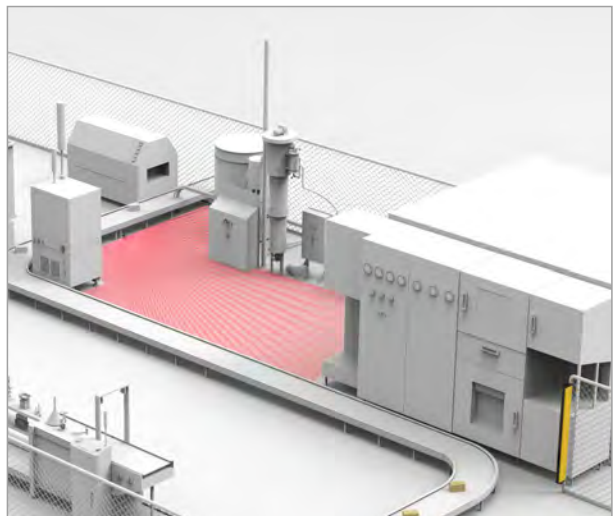
### AGV导航/避障

AGV小车,导航和避障二合一



### 工业自动化防护

工业自动化现场区域防护和报警



### 区域安全防护

大面积的复杂的现场区域安全防护和报警。

## 安全激光扫描仪型号说明(例如:LGA60N4-UB)

产品系列

**LGA60**

输出方式



N: NPN

通讯方式

**4**

4: 网口&开关量输出  
5: 网口&开关量输出&开关量输入

选配安装支架

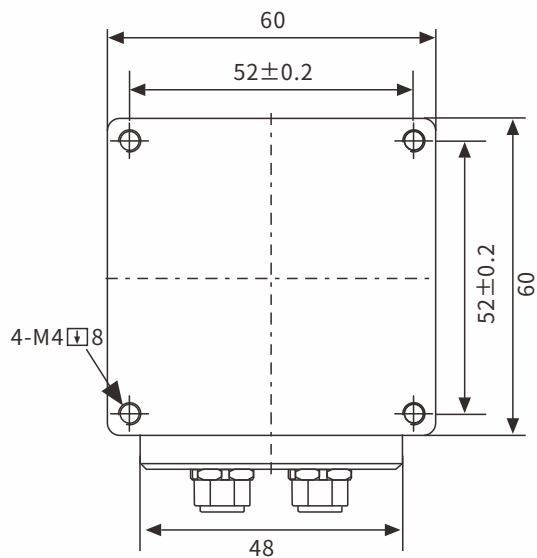
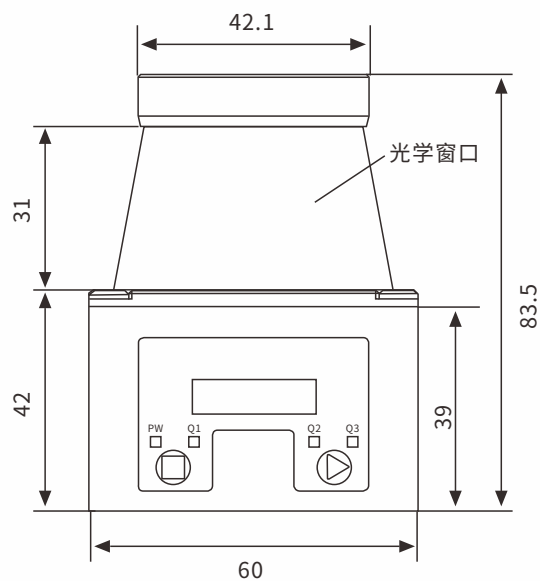
-



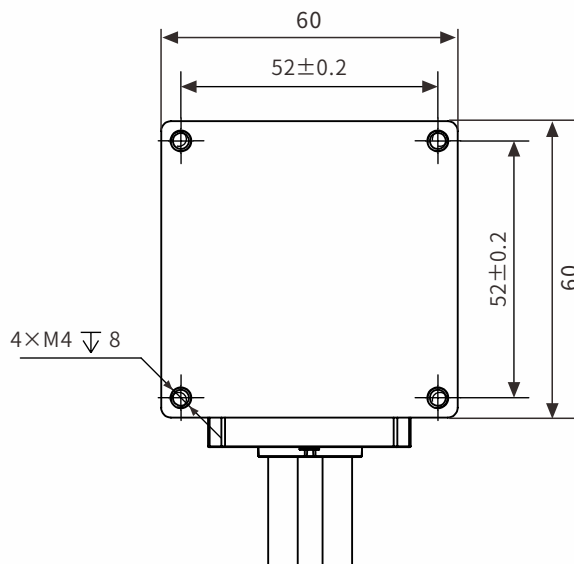
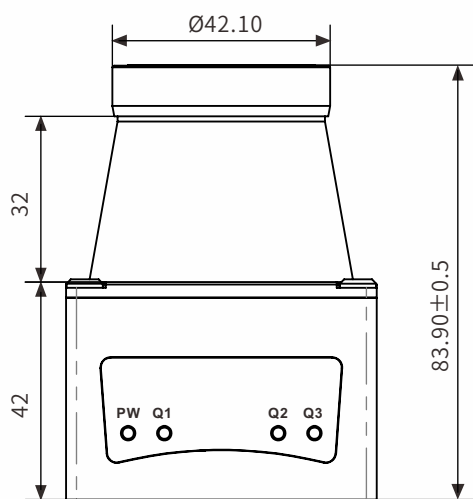
无: 无安装支架  
UB: U型支架  
JX: 减震支架

## 产品尺寸图

LGA60N4

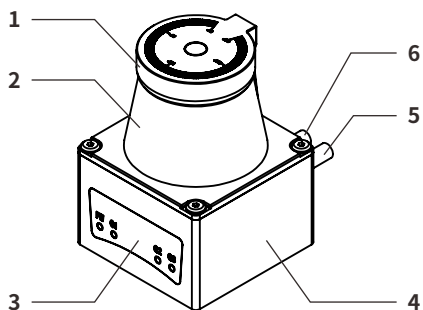


LGA60N5



# LGA60安全激光扫描仪

## 部件说明



序号	功能说明	备注
1	顶壳	标注扫描范围和角度位置
2	传感器检测窗口	传感器检测窗口
3	指示灯	显示工作状态
4	底座	安装孔位
5	出线 1	以太网线连接
6	出线 2	电源和 IO 信号线连接

## 增加支架选配

序号	安装方式	示意图
1	U型支架-UB	
2	减震支架-JX	

线缆定义

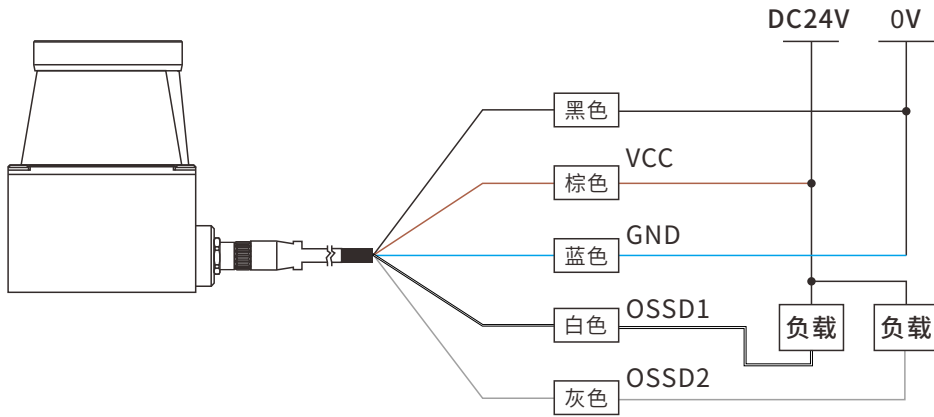
以太网端口 (LGA60N4 / LGA60N5)

端口	RJ45	符号	颜色	功能说明
以太网线缆	Pin1	ETH Tx+	红白色	以太网输出 +
	Pin2	ETH Tx-	红色	以太网输出 -
	Pin3	ETH Rx+	绿白色	以太网输出 +
	Pin6	ETH Rx-	绿色	以太网输出 -

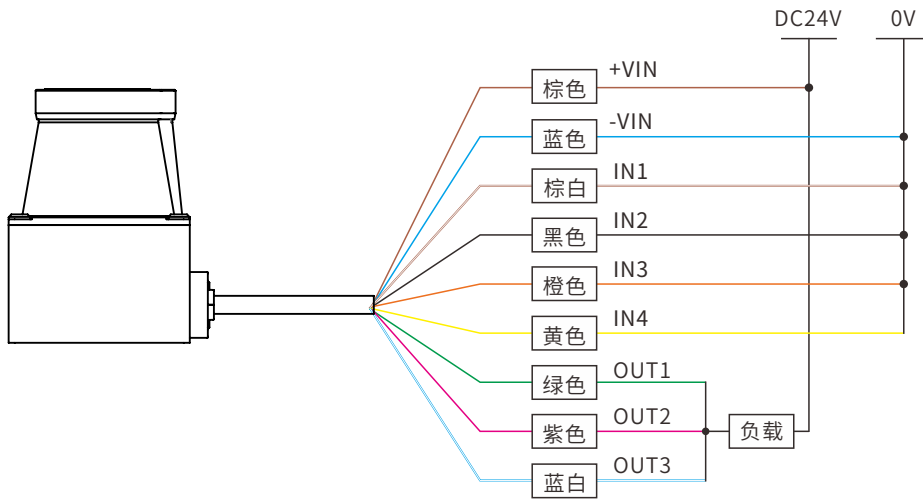


接线示意图

LGA60N4接线图



LGA60N5接线图



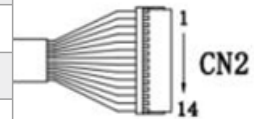
# LGA60安全激光扫描仪

电源及IO信号端口 (LGA60N4)

端口	颜色	符号	功能说明
电源及IO信号端口	白	OUT2	对应上位机软件的输出2
	棕	VCC+	电源正极
	橙	C-H	CAN-BUS
	黄	C-L	CAN-BUS
	灰	OUT3	对应上位机软件的输出3
	黑	OUT-COM	输出公共端
	蓝	VCC-	电源负极
	红	OUT4	输出 4

电源及IO信号端口 (LGA60N5)

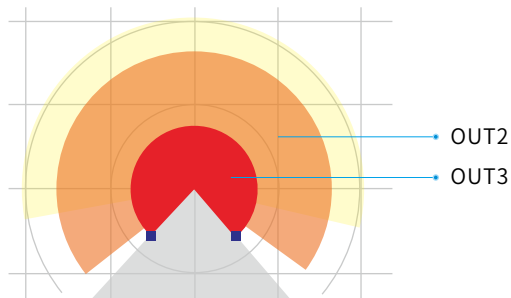
端口	序号	符号	颜色	功能说明
电源及IO信号端口	Pin1	+VIN	棕色	电源正极输入&输入公共端
	Pin2	-VIN	蓝色	电源负极输入&输出公共端
	Pin3	IN1	棕白色	输入 1
	Pin4	IN2	黑色	输入 2
	Pin5	IN3	橙色	输入 3
	Pin6	IN4	黄色	输入 4
	Pin7	OUT1	绿色	输出 1
	Pin8	OUT2	紫色	输出 2
	Pin9	OUT3	蓝白色	输出 3
	Pin10	OUT4	灰色	输出 4



## 输出信号接线 (LGA60N4 NPN 输出)

端口	功能	输出逻辑
OUT2	用于远端障碍物减速;	默认: 常闭, 可通过配置软件改为常开;
OUT3	用于近端紧急停止;	默认: 常闭, 可通过配置软件改为常开;
OUT4	用于传感器故障状态输出;	默认: 常闭, 可通过配置软件改为常开;
OUT-COM	输出公共端	

传感器输出端口与配置软件内绘制的图形对应

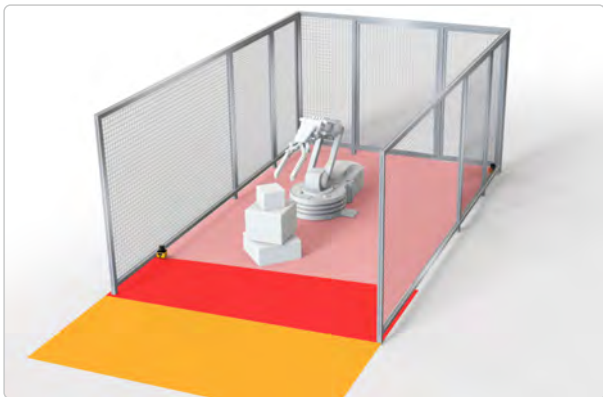




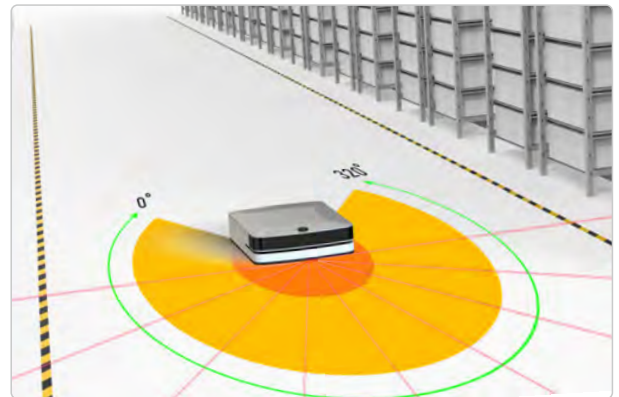
## 输出信号接线(LGA60N5 NPN 输出)

端口	功能	输出逻辑
OUT1	用于远端障碍物警告提示;	默认:常闭,可通过配置软件改为常开;
OUT2	用于远端障碍物减速;	默认:常闭,可通过配置软件改为常开;
OUT3	用于近端紧急停止;	默认:常闭,可通过配置软件改为常开;
OUT4	用于传感器故障状态输出;	默认:常闭,可通过配置软件改为常开;
传感器输出端口与配置软件内绘制的图形对应		

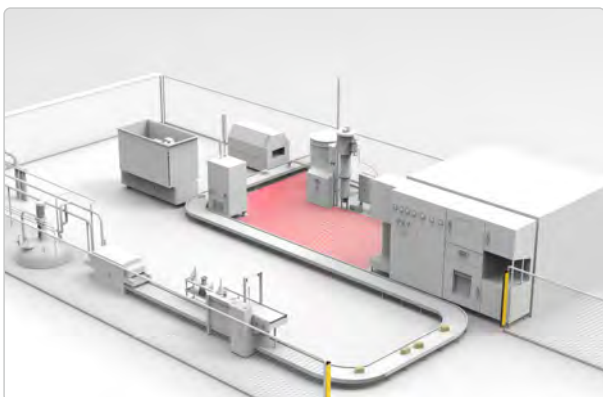
## 应用场景



空间狭小,需要被保护的区域场景复杂



移动保护区,AGV小车,龙门吊机



保护区域大,保护精度要求高,安全性要求高。



焊接环境的安全防护,不惧各种干扰。