

LGA10系列



270°安全激光扫描仪



高精度真实还原目标
测量精度可达±30mm



测距量程可达20m



结构紧凑易于集成
62mm×62mm×79mm



多角度视场定制
满足不同场景需求



角度分辨率小至0.18°



低反射率物体
识别能力强

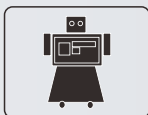
应用场景



AMR



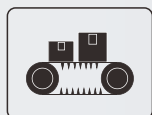
叉车



机器人



机械手臂



AGV



安全防护



智能交通



智能港口



LGA10安全激光扫描仪

产品参数

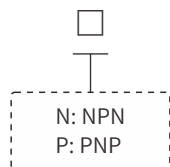
型号	LGA10N1	LGA10P1
检测距离	0.1m~8m (反射率 10%)	
	0.1m~20m (反射率 90%)	
检测范围	270°	
测距原理	脉冲TOF	
激光等级	1级 (IEC 60825-1:2014, EN 60825-1:2014)	
激光波长	905nm	
采样率	20KHz	
扫描频率	10Hz、20Hz 可设定	
水平角分辨率	0.18°/0.36°可设定	
响应时间	100ms/50ms可设定	
测距精度	±30mm	
启动时间	8s	
通道数量	15个 (每个通道内包含3个检测区域)	
工作电流 (DC 24V)	≤100ma(非IO输出情况)	
开关量输入	4个	
开关量输出	4个 (2个NPN区域警告信号, 1对NPN OSSD安全输出信号)	4个 (2个PNP区域警告信号, 1对PNP OSSD安全输出信号)
通信接口	USB	
防护等级	IP65	
抗光干扰	100000Lux	
重量	171g	
尺寸 (max)	62mm×62mm×79mm	
正弦振动频率	10Hz~1000Hz, 三轴, 加速度5g, 每轴各10次循环	
随机振动频率	5Hz~250Hz, G r.m.s=4.24g, 三轴, 每轴各5小时	
抗冲击性	196m/(20G) X、Y、Z 方向各10次30000次	
电磁兼容性	EN IEC 61000-6-2:2019; EN IEC 61000-6-4:2019	
指示灯	4个(3个区域信号 1个系统故障信号)	
供电电源	DC9-28V	
额定功率	<1.5W(无负载)	
启动功率	<3W(无负载)	
工作温度	-10°C~55°C	
储存温度	-20°C~70°C	
环境湿度	85%RH以下	

安全激光扫描仪型号说明(例如:LGA10P1-UB)

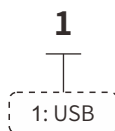
产品系列

LGA10

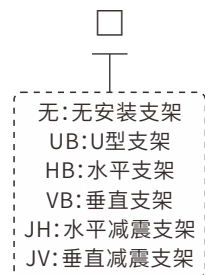
输出方式



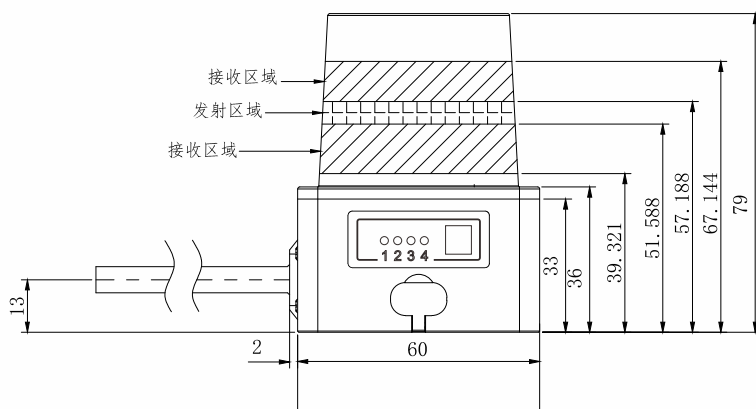
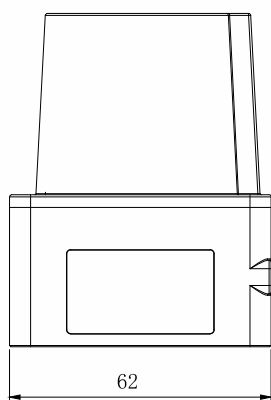
通讯方式



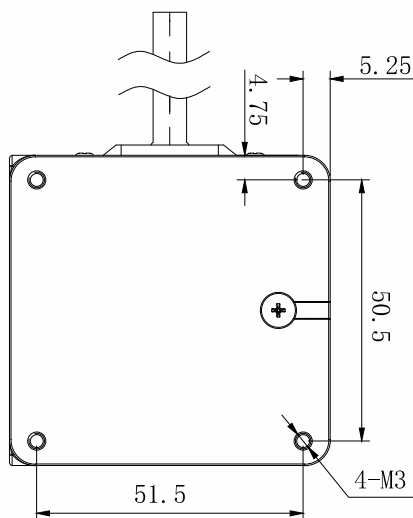
选配安装支架



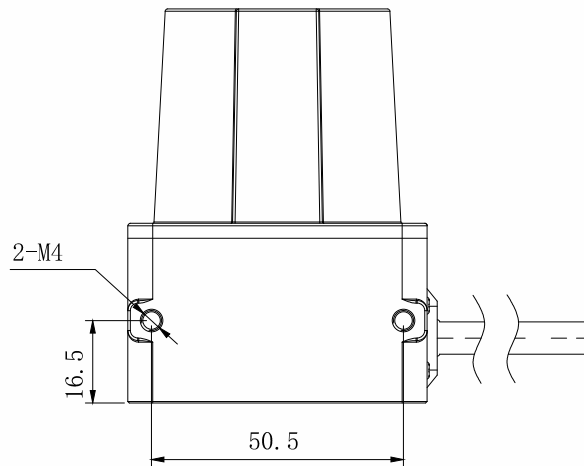
产品尺寸图



固定设备



底部固定示意图



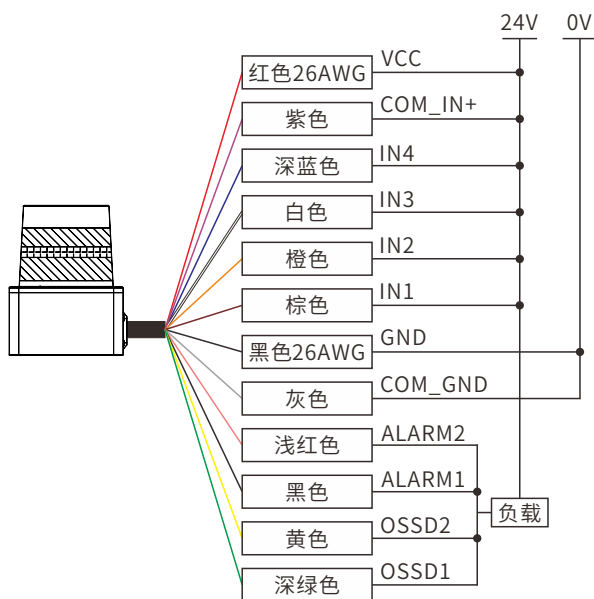
侧面固定示意图

接线说明

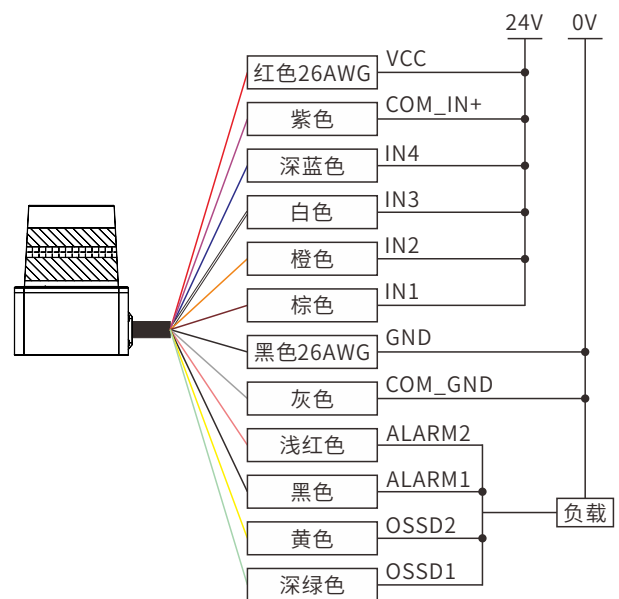
安全激光扫描仪LGA10线序功能对应表

线序号	颜色	信号定义	信号描述
1	红色26AWG	VCC	工作电源VCC
2	黑色26AWG	GND	工作电源GND
3	浅红色	ALARM2	两路独立的NPN输出, ON 状态:最大 IOUT=200mA, VOUT \geq COM_IN+ -2V, OFF状态: IOUT<1mA, VOUT小于2V。告警区域无障碍物时处于ON状态, 有障碍物时处于OFF状态。
4	黑色	ALARM1	
5	黄色	OSSD2	两路独立的NPN输出, ON状态:最大 IOUT=200mA, VOUT \geq COM_IN+ -2V, OFF状态: IOUT<1mA, VOUT小于2V。保护区无障碍物时处于ON状态, 有障碍物时处于OFF状态。
6	深绿色	OSSD1	
7	深蓝色	IN4	区域组选择信号, 通过IN1、IN2、IN3、IN4 输入信号的变化实现多组保护区域之间的切换
8	白色	IN3	
9	橙色	IN2	
10	棕色	IN1	
11	灰色	COM_GND	防护输入输出GND
12	紫色	COM_IN+	防护输入输出电源
13	粉色	OUT_RX+	网口输入+
14	透明	OUT_RX-	网口输入-
15	浅绿色	OUT_TX+	网口输出+
16	浅蓝色	OUT_TX-	网口输出-

NPN接线示意图



PNP接线示意图



LGA10安全激光扫描仪

增加支架选配

序号	安装方式	示意图
1	U型支架—UB	
2	水平支架—HB	
3	垂直支架—VB	
4	水平减震支架-JH	
5	垂直减震支架-JV	