

# ESS系列 小巧型安全光栅



## ESS系列安全光栅介绍

ESS系列光栅，使用光同步技术设计，外观尺寸小巧，截面尺寸仅25mm\*25mm，同时具备6米以上对射距离；按照欧盟二级安全标准，内部采用MCU冗余设计，光栅具备周期性自检功能、互检功能，采用冗余双独立双回路输出设计方式，具备较高的安全性。

## 产品特点

- 采用光同步技术：布线简单。
- 结构小巧，截面尺寸仅25mm\*25mm。
- 输出双回路冗余设计。
- 完善自检功能；电源过压、欠压监测，输出过流监测，输出互相短接监测。
- LED指示工作和故障状态。
- 抗电磁干扰能力强。
- 安装方式多样：背部滑槽安装方式、端盖上下安装方式。

# 安全光栅

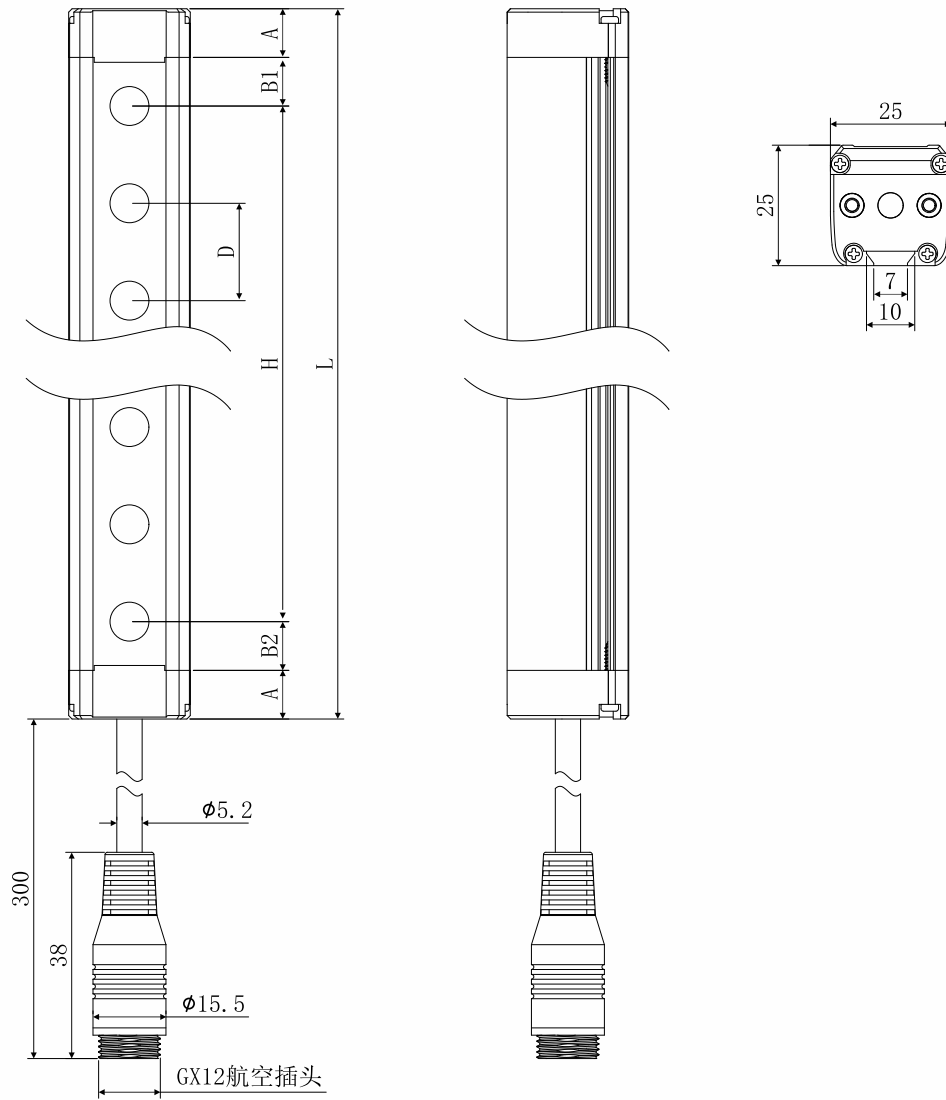
## 产品参数

安全等级	Type 2 (IEC 61496-1/-2) Cat. 2、PL c (ISO 13849-1)
工作电源	DC24V±20%
功率	<5W
光轴间距	20mm、40mm
分辨率	29mm、49mm
光轴数量	20mm间距: 8、12、16、20 ..... 96
	40mm间距: 4、6、8、10 ..... 48
保护高度	保护高度H = (N-1) * 光轴间距, N为光轴数
发射光源	940nm
响应时间	响应时间 = ((N+1) * 0.1ms) + 0.4ms (N为光轴数)
安全输出 (OSSD)	PNP晶体管输出, 负载电流200mA以下, 残余电压1V以下 (因电缆延长导致的电压降除外), 漏电流1mA以下;
	NPN晶体管输出, 负载电流200mA以下, 残余电压1V以下 (因电缆延长导致的电压降除外), 漏电流1mA以下。
防护电路	电源过压保护、反极性保护和输出过流保护
对射距离	0.1~6m (注: 有反光情况需特殊备注)
抗光干扰	10000Lux (入射角 > 5°)
光幕形式	对射式
同步方式	光同步
外壳材质	铝合金
外壳防护等级	IP65
截面尺寸	25*25mm
抗振动能力	频率10Hz~55Hz, 振幅0.35±0.05mm, X、Y及Z方向各20次
工作环境温度	-10°C~55°C (无凝结)
储存环境温度	-30°C~70°C (无凝结)
工作环境湿度	温度20°C时, 空气相对湿度<85%

## 光栅型号说明(例如:ESS1620NL-6)

产品系列	光束数量	光轴间距	输出方式	安装支架	对射距离
<b>ESS</b>	<b>16</b>	<b>20</b>	<b>N</b>	<b>L</b>	<b>6</b>
	04、06、10.....	20mm 40mm	N: NPN*2 P: PNP*2	L: 侧装支架 LD: LD上下安装支架	6: 0.1~6m (注: 有反光情况需特殊备注)

## 产品尺寸图



B1:上盲点  
 B2:下盲点  
 D:光轴间距  
 H:光栅保护高度  
 L:光栅总高

A上下端盖尺寸为10mm。  
 当D尺寸为20mm时:B1尺寸为10mm,B2尺寸为10mm。  
 当D尺寸为40mm时:B1尺寸为10mm,B2尺寸为30mm。

L为光栅总高度:  $L = \text{上下端盖高度} + \text{上下盲点} + \text{保护高度}$   
 H为光栅的保护高度:  $H = (\text{光轴数量} - 1) * \text{光轴间距}$

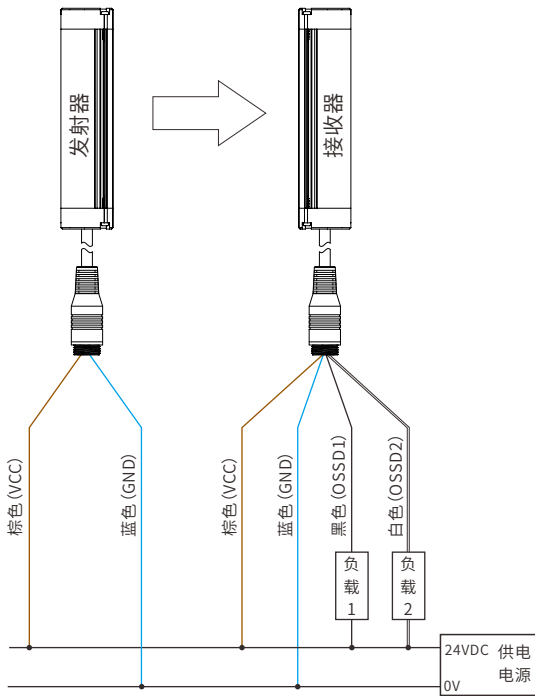




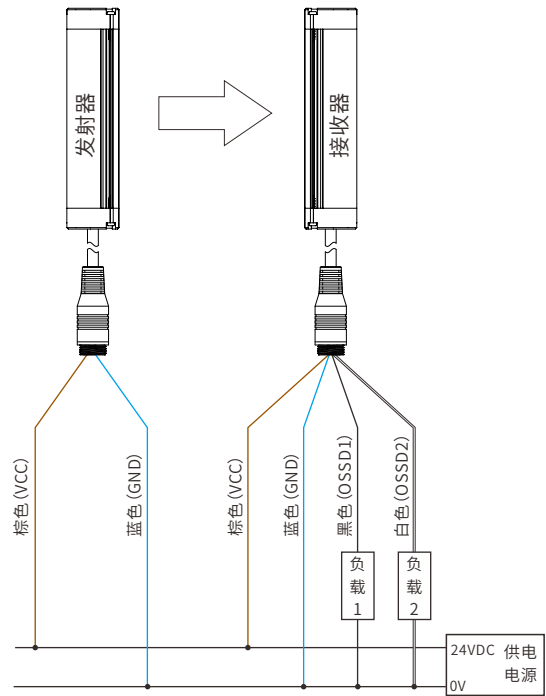
# 安全光栅

## 接线示意图

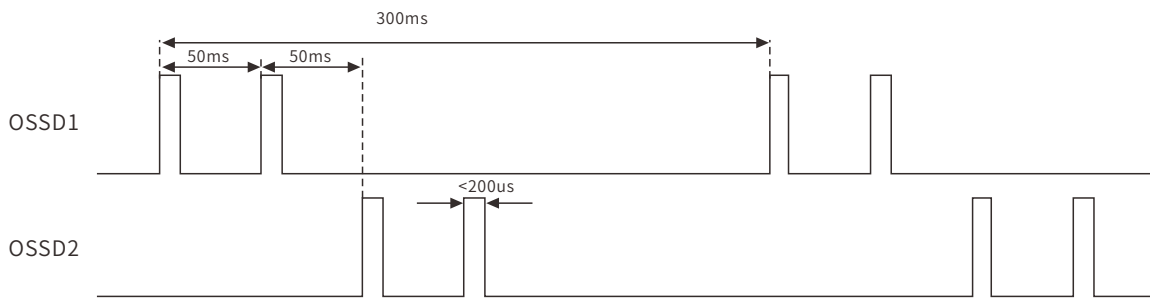
NPN接线图



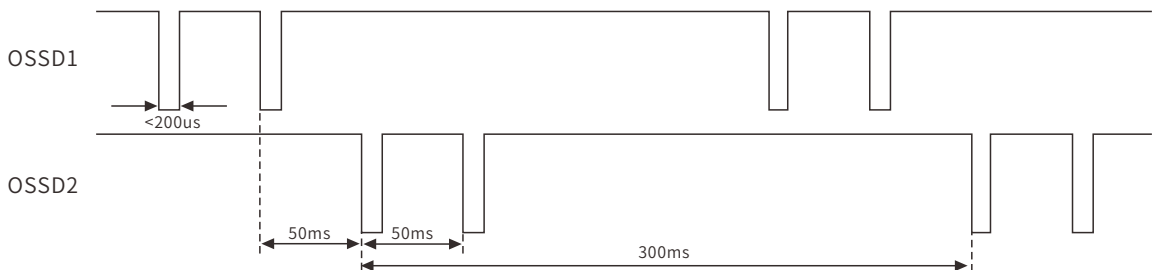
PNP接线图



NPN输出诊断时序



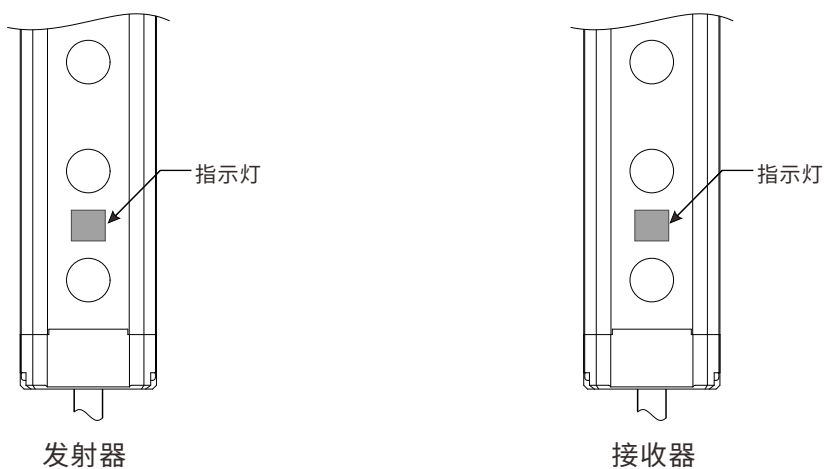
PNP输出诊断时序



## 线缆说明

光栅	线色	线标	功能	接线说明
发射器	棕色	24V	电源正极	连接直流电源24V正极
	蓝色	0V	电源负极	连接直流电源0V负极
接收器	棕色	24V	电源正极	连接直流电源24V正极
	蓝色	0V	电源负极	连接直流电源0V负极
	黑色	OSSD1	输出信号1	连接安全输入接口1
	白色	OSSD2	输出信号2	连接安全输入接口2


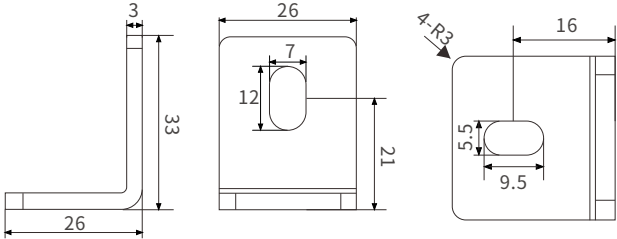

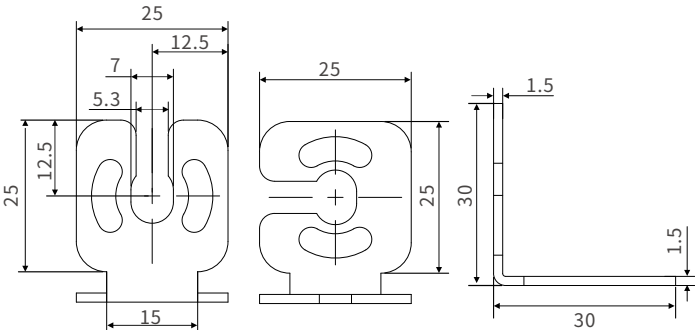
## 指示灯说明



光栅工作状态		发射器指示灯	接收器指示灯
正常状态	通光 (OSSD-ON)	绿灯-常亮	绿灯-常亮
	遮光 (OSSD-OFF)		红灯-常亮
异常状态	电源过压	红绿-闪烁2Hz	红绿-闪烁2Hz
	电源欠压	红绿-闪烁0.5Hz	红绿-闪烁0.5Hz
	输出短路	/	红灯-闪烁2Hz
	输出过载	/	绿灯-闪烁2Hz
	EEPROM校验错误	红-闪烁0.5Hz	红灯-闪烁0.5Hz
	板长检测异常	绿-闪烁0.5Hz	绿灯-闪烁0.5Hz

# 安全光栅

## 安装支架选配

图片	安装方式	配件	尺寸图
	L侧装安装支架	L26支架 (4PCS) ESM-M5滑块 (4PCS) M6平垫 (4PCS) M6弹垫 (4PCS) M6*16螺丝 (4PCS) M5*6螺丝 (4PCS)	
	LD上下支架安装	1.上下端支架 (4PCS) 2.M6*16螺丝 (4PCS) 3.M6平垫 (4PCS) 4.M6弹垫 (4PCS) 5.M3*6螺丝 (8PCS)	

## 应用场景

