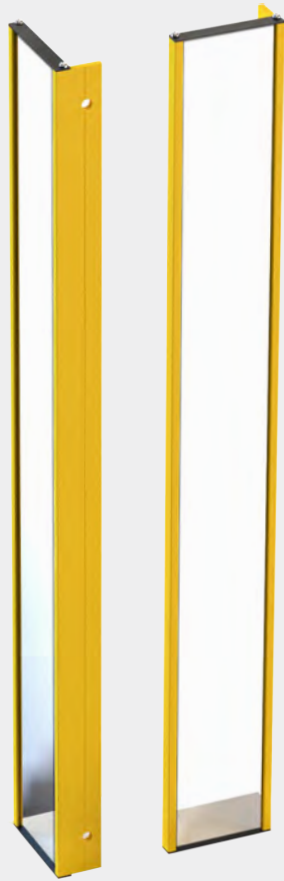


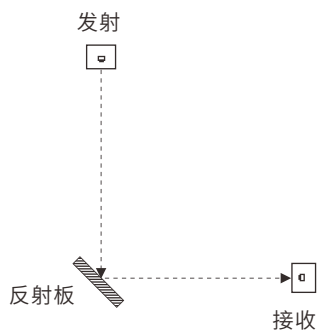
ESQS系列 光栅反射板



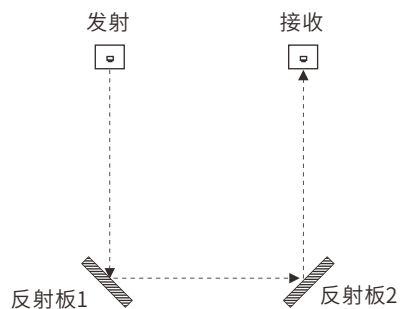
ESQS型反射板介绍

ESQS型反射板, 可用于辅助ESN与ESE系列安全光栅形成多面防护, 主要用于安全自动化设备进行安全防护, 可以将光栅和反射板安装到需防护的机械设备上进行安全防护。

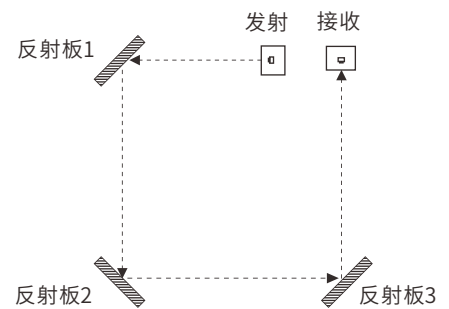
防护视图



双面防护

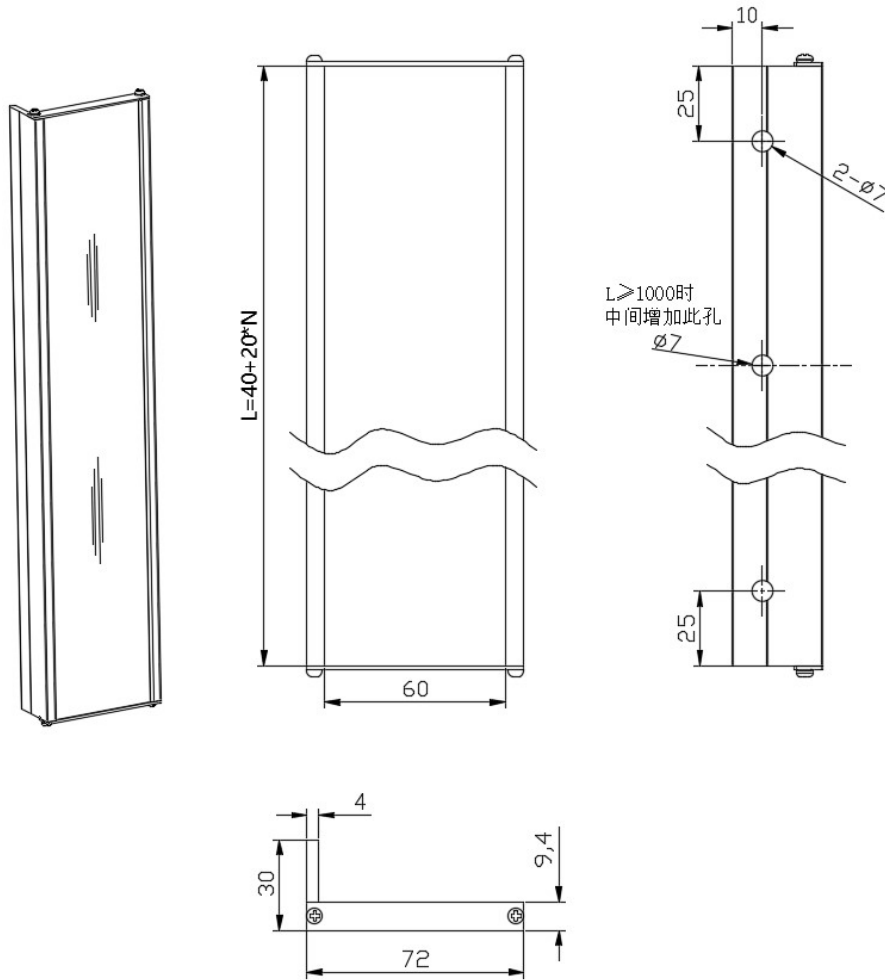


三面防护



四面防护

产品尺寸图



L: 反射板壳子高度

N: 对应ESN/ESE系列20mm间距光栅光轴数量, 6、8、10、.....、96

型号说明(例如: ESQS-160)

产品系列

ESCH

外壳长度

—

160

160mm、200mm、240mm、.....1960mm

光栅配件

ESQS系列选型表

• 对应ESN系列产品

反射板 总高 (mm)	型号	对应ESN型号		
		10mm间距	20mm间距	40mm间距
160	ESQS-160	ESN1210	ESN0620	/
200	ESQS-200	ESN1610	ESN0820	ESN0440
240	ESQS-240	ESN2010	ESN1020	
280	ESQS-280	ESN2410	ESN1220	ESN0640
320	ESQS-320	ESN2810	ESN1420	/
360	ESQS-360	ESN3210	ESN1620	ESN0840
400	ESQS-400	ESN3610	ESN1820	/
440	ESQS-440	ESN4010	ESN2020	ESN1040
480	ESQS-480	ESN4410	ESN2220	/
520	ESQS-520	ESN4810	ESN2420	ESN1240
560	ESQS-560	ESN5210	ESN2620	/
600	ESQS-600	ESN5610	ESN2820	ESN1440
640	ESQS-640	ESN6010	ESN3020	/
680	ESQS-680	ESN6410	ESN3220	ESN1640
720	ESQS-720	ESN6810	ESN3420	/
760	ESQS-760	ESN7210	ESN3620	ESN1840
800	ESQS-800	ESN7610	ESN3820	/
840	ESQS-840	ESN8010	ESN4020	ESN2040
880	ESQS-880	ESN8410	ESN4220	/
920	ESQS-920	ESN8810	ESN4420	ESN2240
960	ESQS-960	ESN9210	ESN4620	/
1000	ESQS-1000	ESN9610	ESN4820	ESN2440
1040	ESQS-1040	ESN10010	ESN5020	/
1080	ESQS-1080	ESN10410	ESN5220	ESN2640
1120	ESQS-1120	ESN10810	ESN5420	/
1160	ESQS-1160	ESN11210	ESN5620	ESN2840
1200	ESQS-1200	ESN11610	ESN5820	/
1240	ESQS-1240	ESN12010	ESN6020	ESN3040
1280	ESQS-1280	ESN12410	ESN6220	/
1320	ESQS-1320	ESN12810	ESN6420	ESN3240
1360	ESQS-1360	ESN13210	ESN6820	/
.....
1960	ESQS-1960	ESN19210	ESN9620	ESN4840

注：除以上规格型号外，可根据客户需求定制相对应保护高度的光栅。

ESQS系列选型表

• 对应ESE系列产品

反射板 总高 (mm)	型号	对应ESE型号		
		10mm间距	20mm间距	40mm间距
160	ESQS-160	10ESE110-12	20ESE100-6	/
200	ESQS-200	10ESE150-16	20ESE140-8	40ESE120-4
240	ESQS-240	10ESE190-20	20ESE180-10	/
280	ESQS-280	10ESE230-24	20ESE220-12	40ESE200-6
320	ESQS-320	10ESE270-28	20ESE260-14	/
360	ESQS-360	10ESE310-32	20ESE300-16	40ESE280-8
400	ESQS-400	10ESE350-36	20ESE340-18	/
440	ESQS-440	10ESE390-40	20ESE380-20	40ESE360-10
480	ESQS-480	10ESE430-44	20ESE420-22	/
520	ESQS-520	10ESE470-48	20ESE460-24	40ESE440-12
560	ESQS-560	10ESE510-52	20ESE500-26	/
600	ESQS-600	10ESE550-58	20ESE540-28	40ESE520-14
640	ESQS-640	10ESE590-60	20ESE580-30	/
680	ESQS-680	10ESE630-64	20ESE620-32	40ESE600-16
720	ESQS-720	10ESE670-68	20ESE660-34	/
760	ESQS-760	10ESE710-72	20ESE700-36	40ESE680-18
800	ESQS-800	10ESE710-76	20ESE700-38	/
840	ESQS-840	10ESE710-80	20ESE700-40	40ESE680-20
880	ESQS-880	10ESE710-84	20ESE700-42	/
920	ESQS-920	10ESE710-88	20ESE700-44	40ESE680-22
960	ESQS-960	10ESE710-92	20ESE700-46	/
1000	ESQS-1000	10ESE710-96	20ESE700-48	40ESE680-24
1040	ESQS-1040	10ESE710-100	20ESE700-50	/
1080	ESQS-1080	10ESE710-104	20ESE700-52	40ESE680-26
1120	ESQS-1120	10ESE710-108	20ESE700-54	/
1160	ESQS-1160	10ESE710-112	20ESE700-56	40ESE680-28
1200	ESQS-1200	10ESE710-116	20ESE700-58	/
1240	ESQS-1240	10ESE710-120	20ESE700-60	40ESE680-30
1280	ESQS-1280	10ESE710-124	20ESE700-62	/
1320	ESQS-1320	10ESE710-128	20ESE700-64	40ESE680-32
1360	ESQS-1360	10ESE710-132	20ESE700-66	/
.....
1800	ESQS-1800	10ESE1750-176	20ESE1740-88	40ESE1720-44

注:除以上规格型号外,可根据客户需求定制相对应保护高度的光栅。