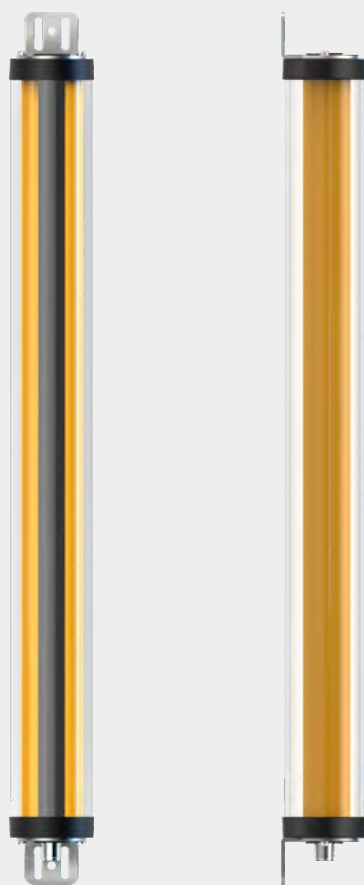


# ESF系列 防水安全光栅



## ESF系列安全光栅介绍

ESF系列防水安全光栅,防护等级IP68,可在水下正常工作,抗光、电磁干扰能力强,低功耗设计,响应时间短,可靠性高精度更高、使用更放心。

## 产品特点

- 防水等级高,防护等级达IP68。
- 对射距离远,最远对射距离可超过5米。
- 采用双回路自检输出设计方式,安全可靠性高。
- 响应时间短,最快响应时间<1ms。
- 抗电磁干扰能力强,能够有效抗击设备电机的各种电磁干扰影响。
- 采用线同步技术,抗光干扰能力强。
- 安装方式多样,多种安装支架选择,适用于更多环境安装使用。

# 安全光栅

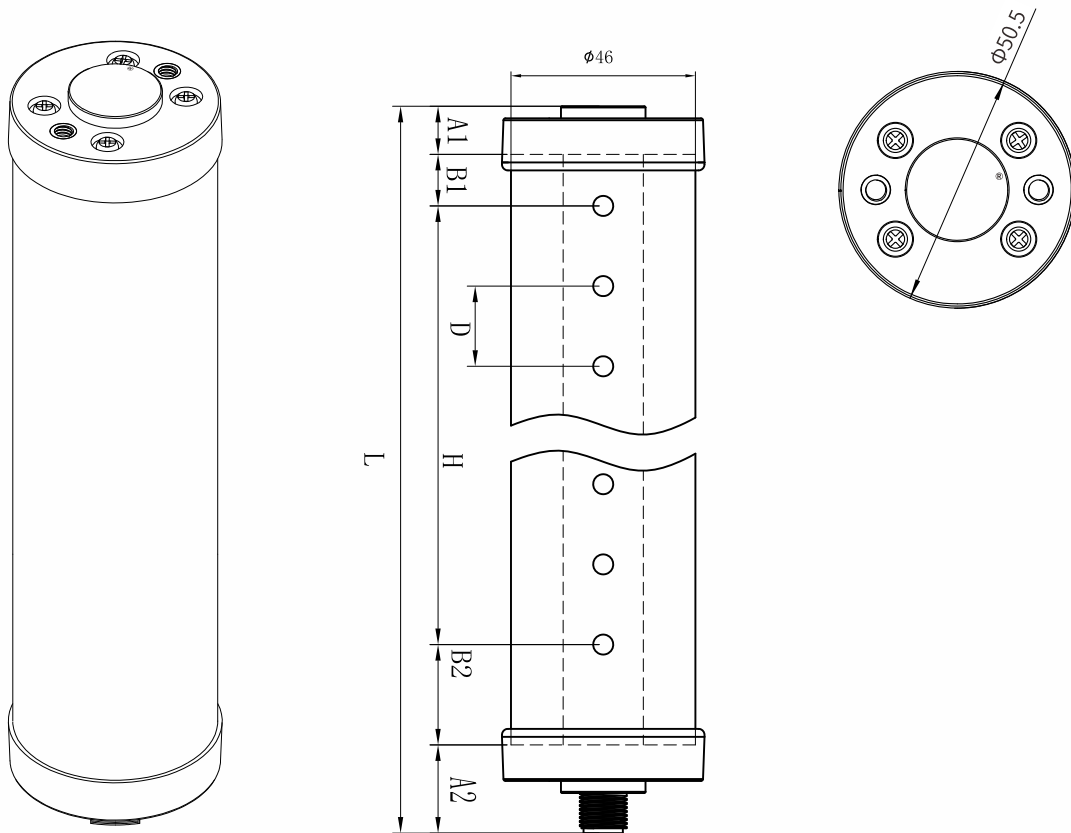
## 产品参数

工作电源	DC24V±20%
功率	<5W
光轴间距	10mm、20mm、40mm
分辨率	20mm、30mm、50mm
光轴数量	10mm间距:8、12、16……144
	20mm间距:4、6、8……72
	40mm间距:4、6、8……36
保护高度	保护高度H=(N-1)*光轴间距, N为光轴数
发射光源	940nm
响应时间	响应时间=(N*0.1ms)+0.4ms(N为光轴数)
安全输出(OSSD)	PNP晶体管输出, 负载电流200mA以下, 残余电压1V以下(因电缆延长导致的电压降除外), 漏电流1mA以下;
	NPN晶体管输出, 负载电流200mA以下, 残余电压1V以下(因电缆延长导致的电压降除外), 漏电流1mA以下。
防护电路	电源过压保护、反极性保护和输出过流保护
对射距离	0.1~0.5m、0.1~2m、0.1~4m(注:有反光情况需特殊备注)
抗光干扰	10000Lux(入射角I>5°)
光幕形式	对射式
同步方式	线同步
外壳材质	铝合金+PMMA
外壳防护等级	IP68
截面尺寸	Φ46mm
工作环境温度	-10°C~55°C(无凝结)
储存环境温度	-30°C~60°C(无凝结)
工作环境湿度	温度20°C时, 空气相对湿度<85%

## 光栅型号说明(例如:ESF1020NCC-2)

产品系列	光轴数量	光轴间距	输出方式	感应方式	扫描方式	对射距离
<b>ESF</b>	<b>10</b>	<b>20</b>	<b>N</b>	<b>C</b>	<b>C</b>	<b>- 2</b>
	04、06、08……	10mm 20mm 40mm	N: NPN输出 P: PNP输出 R: 继电器(双输出)	C: 常闭	无: 平行扫描 C: 交叉扫描	05: 0.1~0.5m 2: 0.1~2m 4: 0.1~4m (注:有反光情况需特殊备注)

## 产品尺寸图



A1:上端盖  
 A2:下端盖+航空端子  
 B1:上盲点  
 B2:下盲点  
 D:光轴间距  
 H:光栅保护高度  
 L:光栅总高

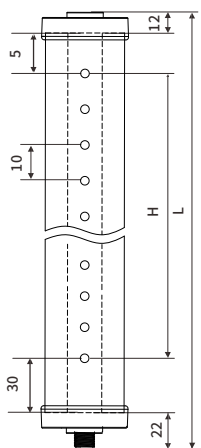
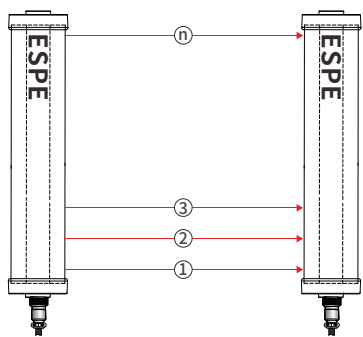
A1尺寸为12mm;A2尺寸为22mm  
 当D尺寸为10mm时:B1尺寸为5mm;B2尺寸为30mm.  
 当D尺寸为20mm时:B1尺寸为10mm;B2尺寸为35mm.  
 当D尺寸为40mm时:B1尺寸为10mm;B2尺寸为35mm.  
 L为光栅总高度: L=上下端盖高度+上下盲点+保护高度  
 H为光栅的保护高度:H=(光轴数量-1)\*光轴间距

# 安全光栅

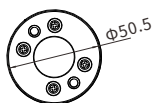
## ESF系列选型表

• 光轴间距10mm、分辨率20mm

形状 (mm)	光束数量 (n)	保护高度 (mm)	光栅总高度 (mm)	规格型号
	08	70	139	ESF0810
	12	110	179	ESF1210
	16	150	219	ESF1610
	20	190	259	ESF2010
	24	230	299	ESF2410
	28	270	339	ESF2810
	32	310	379	ESF3210
	36	350	419	ESF3610
	40	390	459	ESF4010
	44	430	499	ESF4410
	48	470	539	ESF4810
	52	510	579	ESF5210
	56	550	619	ESF5610
	60	590	659	ESF6010
	64	630	699	ESF6410
	68	670	739	ESF6810
	72	710	779	ESF7210
	76	750	819	ESF7610
	80	790	859	ESF8010
	84	830	899	ESF8410
	88	870	939	ESF8810
	92	910	979	ESF9210
	96	950	1019	ESF9610
	100	990	1059	ESF10010
	104	1030	1099	ESF10410
	108	1070	1139	ESF10810
	112	1110	1179	ESF11210
	116	1150	1219	ESF11610
	120	1190	1259	ESF12010
	124	1230	1299	ESF12410
	128	1270	1339	ESF12810
	.....	.....	.....	.....
	144	1430	1499	ESF14410



侧视图



正视图

H为光栅的保护高度:  $H = (\text{光轴数量} - 1) \times \text{光轴间距}$

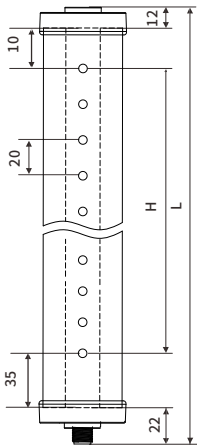
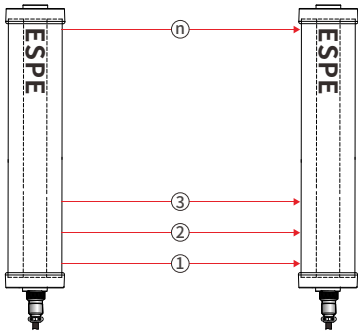
L为光栅总高度:  $L = \text{上下端盖高度} + \text{上下盲点} + \text{保护高度}$

注: 除以上规格型号外, 可根据客户需求定制相对应保护高度的光栅。

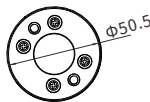
## ESF系列选型表

• 光轴间距20mm、分辨率30mm

形状 (mm)	光束数量 (n)	保护高度 (mm)	光栅总高度 (mm)	规格型号
	06	100	179	ESF0620
	08	140	219	ESF0820
	10	180	259	ESF1020
	12	220	299	ESF1220
	14	260	339	ESF1420
	16	300	379	ESF1620
	18	340	419	ESF1820
	20	380	459	ESF2020
	22	420	499	ESF2220
	24	460	539	ESF2420
	26	500	579	ESF2620
	28	540	619	ESF2820
	30	580	659	ESF3020
	32	620	699	ESF3220
	34	660	739	ESF3420
	36	700	779	ESF3620
	38	740	819	ESF3820
	40	780	859	ESF4020
	42	820	899	ESF4220
	44	860	939	ESF4420
	46	900	979	ESF4620
	48	940	1019	ESF4820
	50	980	1059	ESF5020
	52	1020	1099	ESF5220
	54	1060	1139	ESF5420
	56	1100	1179	ESF5620
	58	1140	1219	ESF5820
	60	1180	1259	ESF6020
	62	1220	1299	ESF6220
	64	1260	1339	ESF6420
	66	1300	1379	ESF6620
	.....	.....	.....	.....
	72	1420	1499	ESF7220



侧视图



正视图

H为光栅的保护高度:  $H = (\text{光轴数量} - 1) \times \text{光轴间距}$

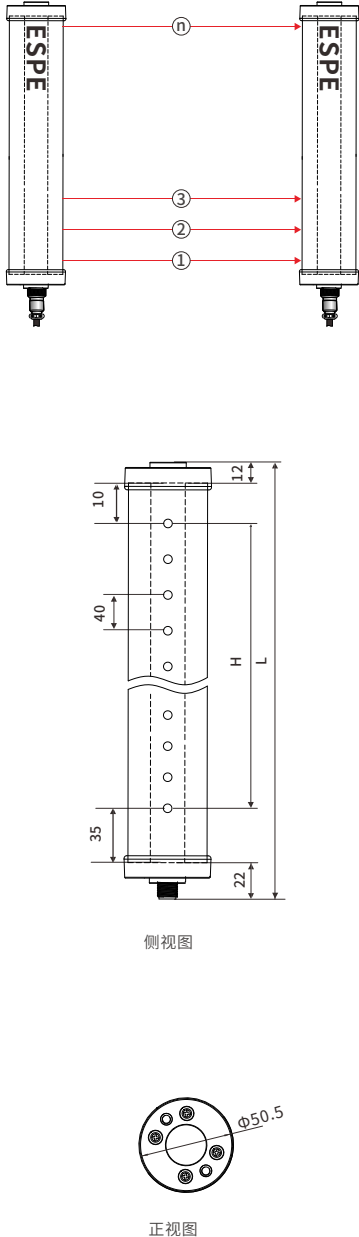
L为光栅总高度:  $L = \text{上下端盖高度} + \text{上下盲点} + \text{保护高度}$

注: 除以上规格型号外, 可根据客户需求定制相对应保护高度的光栅。

# 安全光栅

## ESF系列选型表

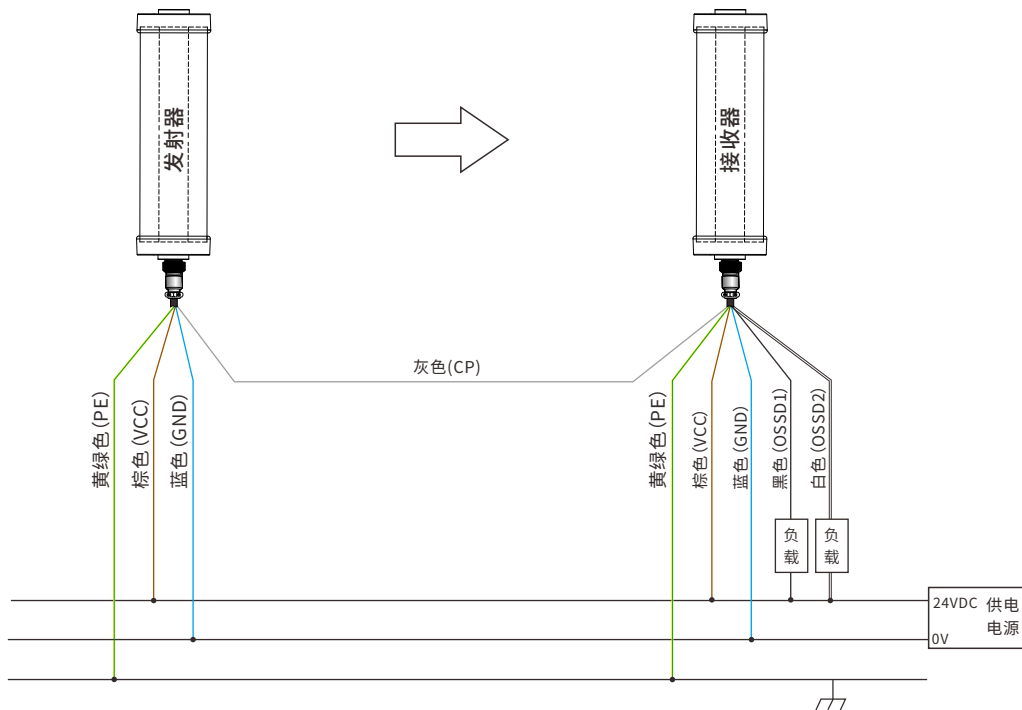
• 光轴间距40mm、分辨率50mm

形状 (mm)	光束数量 (n)	保护高度 (mm)	光栅总高度 (mm)	规格型号	
 <p>侧视图</p> <p>正视图</p> <p>H为光栅的保护高度: <math>H = (\text{光轴数量} - 1) \times \text{光轴间距}</math></p> <p>L为光栅总高度: <math>L = \text{上下端盖高度} + \text{上下盲点} + \text{保护高度}</math></p>	04	120	199	ESF0440	
	06	200	279	ESF0640	
	08	280	359	ESF0840	
	10	360	439	ESF1040	
	12	440	519	ESF1240	
	14	520	599	ESF1440	
	16	600	679	ESF1640	
	18	680	759	ESF1840	
	20	760	839	ESF2040	
	22	840	919	ESF2240	
	24	920	999	ESF2440	
	26	1000	1079	ESF2640	
	28	1080	1159	ESF2840	
	30	1160	1239	ESF3040	
	32	1240	1319	ESF3240	
	34	1320	1399	ESF3440	
	36	1400	1479	ESF3640	

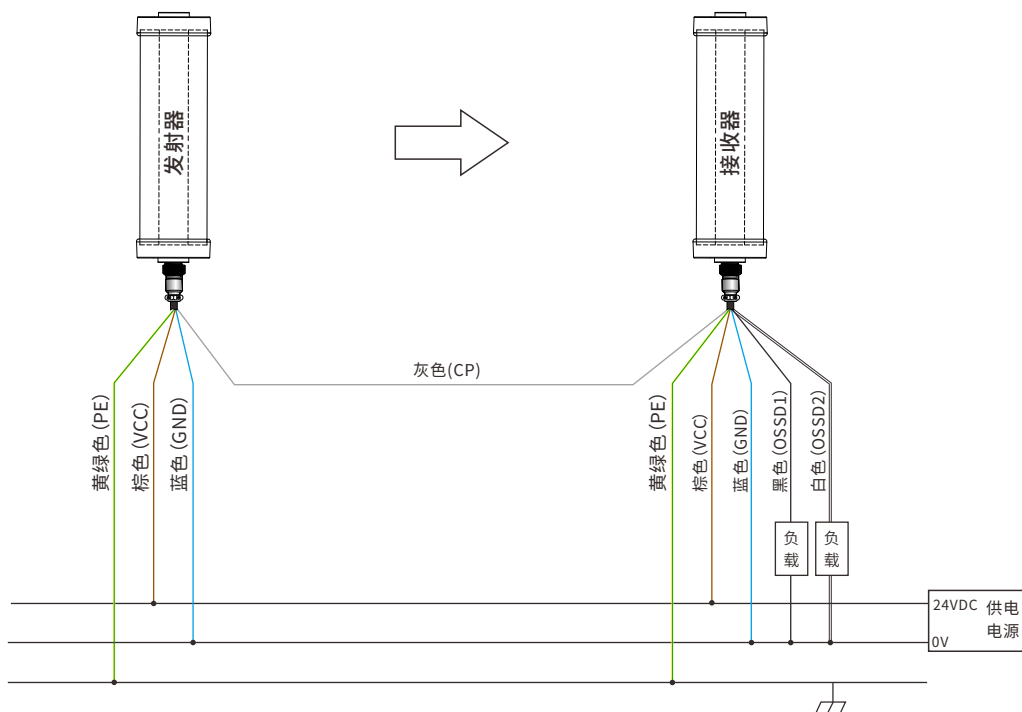
注: 除以上规格型号外, 可根据客户需求定制相对应保护高度的光栅。

## 接线示意图

### NPN接线图


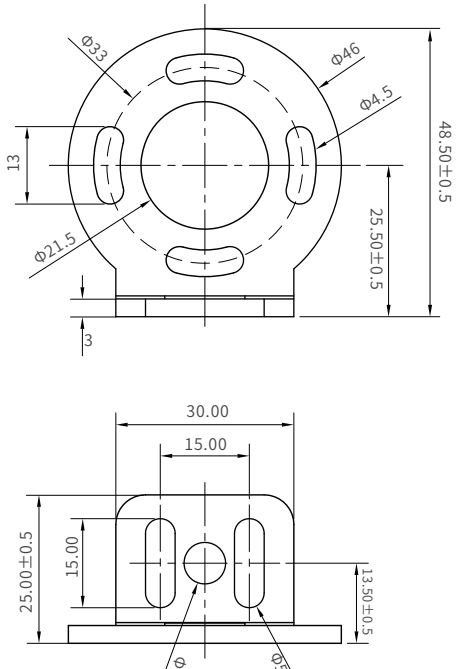


### PNP接线图



# 安全光栅

## 安装支架选配

图片	配件	支架尺寸图
	<p>1.上下端支架 (4PCS) 2.M6*12螺丝 (4PCS) 3.M4*8螺丝 (8PCS)</p>	

## 应用场景

