

# ESE系列 高等级安全光栅



## ESE系列安全光栅介绍

ESE系列安全光栅按照欧盟四级安全标准进行设计,内部采用MCU冗余设计,光栅具备周期性自检功能、互检功能,采用冗余双独立双回路输出设计方式,具备较高的安全性。

## 产品特点


- 按照IEC61496四级标准设计。
- 获得安全四级认证。
- 宽电压供电,工作电压为DC24V±20%。
- 采用MCU冗余设计:内部采用双MCU进行检测。
- 采用自检交叉互检设计:周期性的双重互检提高安全性。
- 独立冗余双输出:防止单个回路失效引起安全隐患。
- 内部独立双电源供电:采用双电源分别对内部MCU提供电源。
- 抗电磁干扰能力强:2KV以上的群脉冲干扰不影响正常工作。
- 采用线同步技术:可有效避免外界红外光干扰。

# 四级安全光栅

## 产品参数

安全等级	Type 4 (IEC 61496-1/-2) Cat. 4、PL e (ISO 13849-1)
工作电源	DC24V±20%
功率	<5W
光轴间距	10mm、20mm、40mm
分辨率	20mm、30mm、50mm
保护高度	保护高度H = (N-1) * 光轴间距, N为光轴数
发射光源	940nm
响应时间	<10ms
安全输出 (OSSD)	PNP晶体管输出, 负载电流200mA以下, 残余电压1V以下 (因电缆延长导致的电压降除外), 漏电流1mA以下; NPN晶体管输出, 负载电流200mA以下, 残余电压1V以下 (因电缆延长导致的电压降除外), 漏电流1mA以下。
防护电路	电源过压保护、反极性保护和输出过流保护
对射距离	0.1~5m、0.1~10m (注:有反光情况需特殊备注)
抗光干扰	10000Lux (入射角I > 2.5°)
光幕形式	对射式
同步方式	线同步
外壳材质	铝合金
外壳防护等级	IP65
截面尺寸	35*53mm/35*27mm
抗振动能力	频率10Hz~55Hz, 振幅0.35±0.05mm, X、Y及Z方向各20次
工作环境温度	-10°C~55°C (无凝结)
储存环境温度	-30°C~70°C (无凝结)
工作环境湿度	温度20°C时, 空气相对湿度<85%

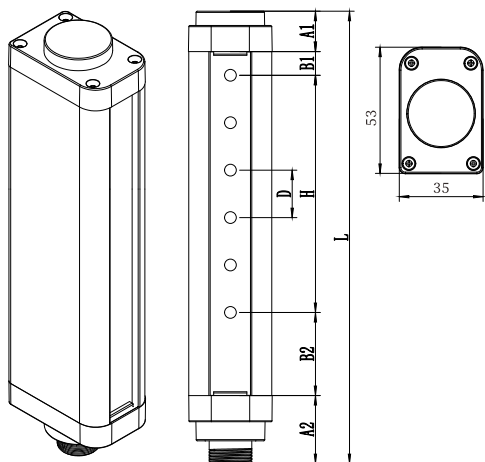
## 光栅型号说明(例如:20ESE300-16PR-5)

光轴间距	产品系列	检测区域	光束数量	输出方式	发射接收端	外壳尺寸	对射距离
<b>20</b>	<b>ESE</b>	<b>300</b>	<b>- 16</b>	<b>P</b>	<b>R</b>		<b>- 5</b>
10mm 20mm 40mm		有效检查 范围	04、06、 08.....	N: NPN*2 P: PNP*2	E:发射器 R:接收器 无:一对	无:35*53mm G:35*27mm	5:0.1~5m 10:0.5~10m (注:有反光情况需 特殊备注)

注:选择G型外壳,对射距离只能选择5m

## 产品尺寸图

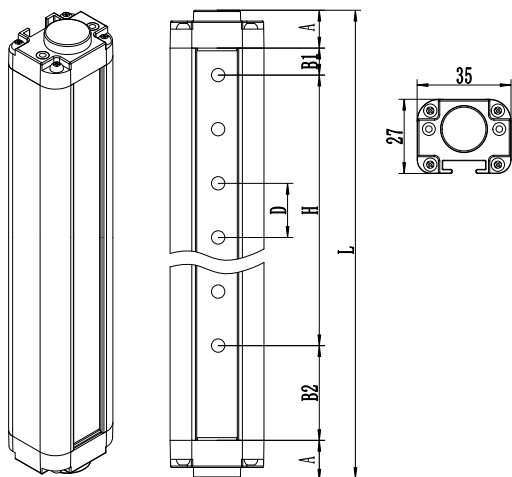
截面尺寸:35\*53mm



A1:上端盖  
A2:下端盖+航空端子  
B1:上盲点  
B2:下盲点  
D:光轴间距  
H:光栅保护高度  
L:光栅总高

A1尺寸为17mm;A2尺寸为28mm  
当D尺寸为10mm时:B1尺寸为5mm;B2尺寸为30mm.  
当D尺寸为20mm时:B1尺寸为10mm;B2尺寸为35mm.  
当D尺寸为40mm时:B1尺寸为30mm;B2尺寸为35mm.  
L为光栅总高度: L=上下端盖高度+上下盲点+保护高度  
H为光栅的保护高度: H=(光轴数量-1)\*光轴间距

截面尺寸:35\*27mm



A:上端盖  
B1:上盲点  
B2:下盲点  
D:光轴间距  
H:光栅保护高度  
L:光栅总高

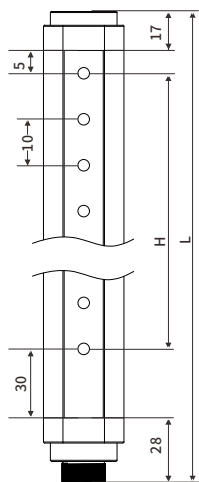
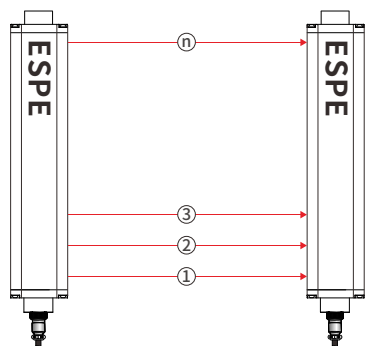
A尺寸为14mm  
当D尺寸为10mm时:B1尺寸为5mm;B2尺寸为30mm.  
当D尺寸为20mm时:B1尺寸为10mm;B2尺寸为35mm.  
当D尺寸为40mm时:B1尺寸为30mm;B2尺寸为35mm.  
L为光栅总高度: L=上下端盖高度+上下盲点+保护高度  
H为光栅的保护高度: H=(光轴数量-1)\*光轴间距

# 四级安全光栅

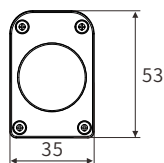
## ESE系列选型表

• 光轴间距10mm、分辨率20mm

形状 (mm)	光束数量 (n)	保护高度 (mm)	光栅总高度 (mm)	NPN输出型号	PNP输出型号
	16	150	230	10ESE150-16N	10ESE150-16P
	20	190	270	10ESE190-20N	10ESE190-20P
	24	230	310	10ESE230-24N	10ESE230-24P
	28	270	350	10ESE270-28N	10ESE270-28P
	32	310	390	10ESE310-32N	10ESE310-32P
	36	350	430	10ESE350-36N	10ESE350-36P
	40	390	470	10ESE390-40N	10ESE390-40P
	44	430	510	10ESE430-44N	10ESE430-44P
	48	470	550	10ESE470-48N	10ESE470-48P
	52	510	590	10ESE510-52N	10ESE510-52P
	56	550	630	10ESE550-56N	10ESE550-56P
	60	590	670	10ESE590-60N	10ESE590-60P
	64	630	710	10ESE630-64N	10ESE630-64P
	68	670	750	10ESE670-68N	10ESE670-68P
	72	710	790	10ESE710-72N	10ESE710-72P
	76	750	830	10ESE750-76N	10ESE750-76P
	80	790	870	10ESE790-80N	10ESE790-80P
	84	830	910	10ESE830-84N	10ESE830-84P
	88	870	950	10ESE870-88N	10ESE870-88P
	92	910	990	10ESE910-92N	10ESE910-92P
	96	950	1030	10ESE950-96N	10ESE950-96P
	100	990	1070	10ESE990-100N	10ESE990-100P
	104	1030	1110	10ESE1030-104N	10ESE1030-104P
	108	1070	1150	10ESE1070-108N	10ESE1070-108P
	112	1110	1190	10ESE1110-112N	10ESE1110-112P
	116	1150	1230	10ESE1150-116N	10ESE1150-116P
	120	1190	1270	10ESE1190-120N	10ESE1190-120P
	124	1230	1310	10ESE1230-124N	10ESE1230-124P
	128	1270	1350	10ESE1270-128N	10ESE1270-128P
	132	1310	1390	10ESE1310-132N	10ESE1310-132P
	136	1350	1430	10ESE1350-136N	10ESE1350-136P
	.....	.....	.....	.....	.....
	160	1590	1670	10ESE1590-160N	10ESE1590-160P



正视图



俯视图

H为光栅的保护高度:H=(光束数量-1)\*光轴间距

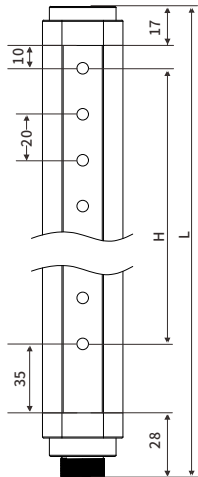
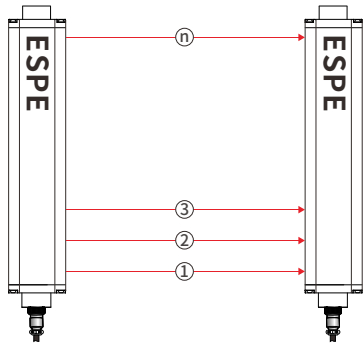
L为光栅总高度:L=上下端盖高度+上下盲点+保护高度

注:除以上规格型号外,可根据客户需求定制相对应保护高度的光栅。

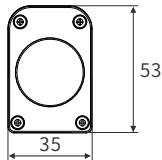
## ESE系列选型表

• 光轴间距20mm、分辨率30mm

形状 (mm)	光束数量 (n)	保护高度 (mm)	光栅总高度 (mm)	NPN输出型号	PNP输出型号
	8	140	230	20ESE140-08N	20ESE140-08P
	10	180	270	20ESE180-10N	20ESE180-10P
	12	220	310	20ESE220-12N	20ESE220-12P
	14	260	350	20ESE260-14N	20ESE260-14P
	16	300	390	20ESE300-16N	20ESE300-16P
	18	340	430	20ESE340-18N	20ESE340-18P
	20	380	470	20ESE380-20N	20ESE380-20P
	22	420	510	20ESE420-22N	20ESE420-22P
	24	460	550	20ESE460-24N	20ESE460-24P
	26	500	590	20ESE500-26N	20ESE500-26P
	28	540	630	20ESE540-28N	20ESE540-28P
	30	580	670	20ESE580-30N	20ESE580-30P
	32	620	710	20ESE620-32N	20ESE620-32P
	34	660	750	20ESE660-34N	20ESE660-34P
	36	700	790	20ESE700-36N	20ESE700-36P
	38	740	830	20ESE740-38N	20ESE740-38P
	40	780	870	20ESE780-40N	20ESE780-40P
	42	820	910	20ESE820-42N	20ESE820-42P
	44	860	950	20ESE860-44N	20ESE860-44P
	46	900	990	20ESE900-46N	20ESE900-46P
	48	940	1030	20ESE940-48N	20ESE940-48P
	50	980	1070	20ESE980-50N	20ESE980-50P
	52	1020	1110	20ESE1020-52N	20ESE1020-52P
	54	1060	1150	20ESE1060-54N	20ESE1060-54P
	56	1100	1190	20ESE1100-56N	20ESE1100-56P
	58	1140	1230	20ESE1140-58N	20ESE1140-58P
	60	1180	1270	20ESE1180-60N	20ESE1180-60P
	62	1220	1310	20ESE1220-62N	20ESE1220-62P
	64	1260	1350	20ESE1260-64N	20ESE1260-64P
	66	1300	1390	20ESE1300-66N	20ESE1300-66P
	68	1340	1430	20ESE1340-68N	20ESE1340-68P
	70	1380	1470	20ESE1380-70N	20ESE1380-70P
	72	1420	1510	20ESE1420-72N	20ESE1420-72P



正视图



俯视图

H为光栅的保护高度： $H = (\text{光束数量} - 1) \times \text{光轴间距}$

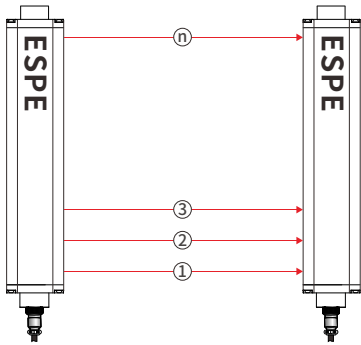
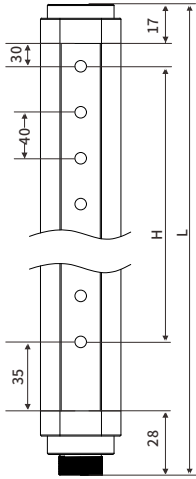
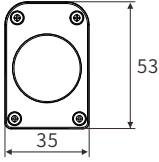
L为光栅总高度： $L = \text{上下端盖高度} + \text{上下盲点} + \text{保护高度}$

注：除以上规格型号外，可根据客户需求定制相对应保护高度的光栅。

# 四级安全光栅

## ESE系列选型表

• 光轴间距40mm、分辨率50mm

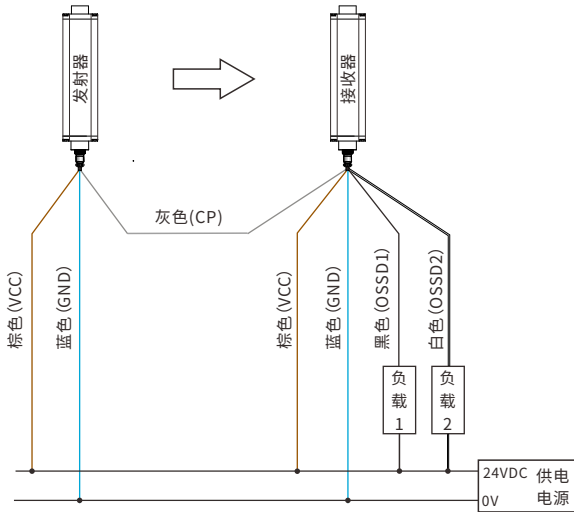
形状 (mm)	光束数量 (n)	保护高度 (mm)	光栅总高度 (mm)	NPN输出型号	PNP输出型号
  <p>正视图</p>  <p>俯视图</p>	4	120	230	40ESE120-04N	40ESE120-04P
	6	200	310	40ESE200-06N	40ESE200-06P
	8	280	390	40ESE280-08N	40ESE280-08P
	10	360	470	40ESE360-10N	40ESE360-10P
	12	440	550	40ESE440-12N	40ESE440-12P
	14	520	630	40ESE520-14N	40ESE520-14P
	16	600	710	40ESE600-16N	40ESE600-16P
	18	680	790	40ESE680-18N	40ESE680-18P
	20	760	870	40ESE760-20N	40ESE760-20P
	22	840	950	40ESE840-22N	40ESE840-22P
	24	920	1030	40ESE920-24N	40ESE920-24P
	26	1000	1110	40ESE1000-26N	40ESE1000-26P
	28	1080	1190	40ESE1080-28N	40ESE1080-28P
	30	1160	1270	40ESE1160-30N	40ESE1160-30P
	32	1240	1350	40ESE1240-32N	40ESE1240-32P
	34	1320	1430	40ESE1320-34N	40ESE1320-34P
36	1400	1510	40ESE1400-36N	40ESE1400-36P	

H为光栅的保护高度: $H=(\text{光轴数量}-1) \times \text{光轴间距}$   
 L为光栅总高度: $L=\text{上下端盖高度}+\text{上下盲点}+\text{保护高度}$

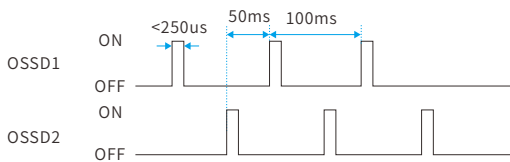
注:除以上规格型号外,可根据客户需求定制相对应保护高度的光栅。

## 接线示意图

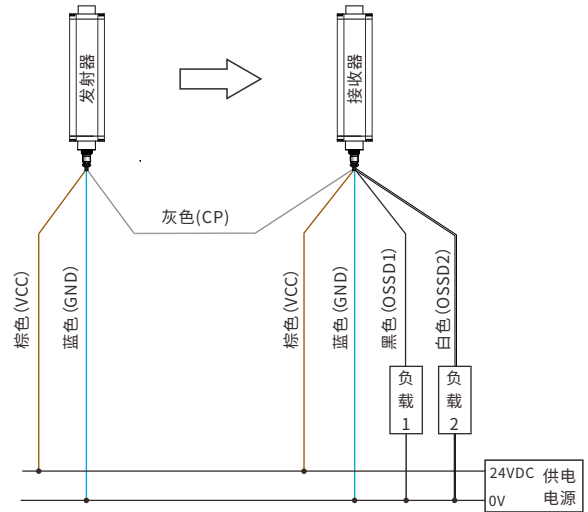
NPN接线图



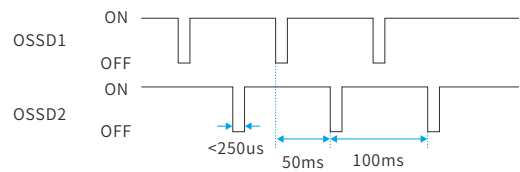
NPN输出诊断时序图:



PNP接线图



PNP输出诊断时序图:



## 安装支架选配

图片	名称	配件	支架尺寸图
	L1侧装支架	L型支架 (4PCS) 滑块 (4PCS) M6垫圈 (4PCS) M6弹垫 (4PCS) M6*16螺丝 (4PCS) M6*8螺丝 (4PCS)	
	JZ减震支架	组装支架 (4PCS) 滑块 (8PCS) M6垫圈 (8PCS) M6弹垫 (8PCS) M6*16螺丝 (8PCS) M6*8螺丝 (8PCS)	

# 四级安全光栅

## 应用场



## 产品证书

