

ELG系列 自动化安全光栅



ELG系列安全光栅介绍

ELG系列安全光栅,外形小巧,适用于各种自动化设备防护使用,同时具备高精度,对射距离远等优点,输出采用独立双回路输出控制方式,具备较高的安全自检互检功能。

产品特点

- 对射距离远,最远对射距离可超过5米。
- 采用双回路自检输出设计方式,安全可靠性高。
- 响应时间短,最快响应时间<1ms。
- 抗电磁干扰能力强,能够有效抗击设备电机的各种电磁干扰影响。
- 采用线同步技术,抗光干扰能力强。
- 安装方式多样,多种安装支架选择,适用于更多环境安装使用。
- 防尘防水性能好。
- 外观尺寸小,截面尺寸为35*27mm。

安全光栅

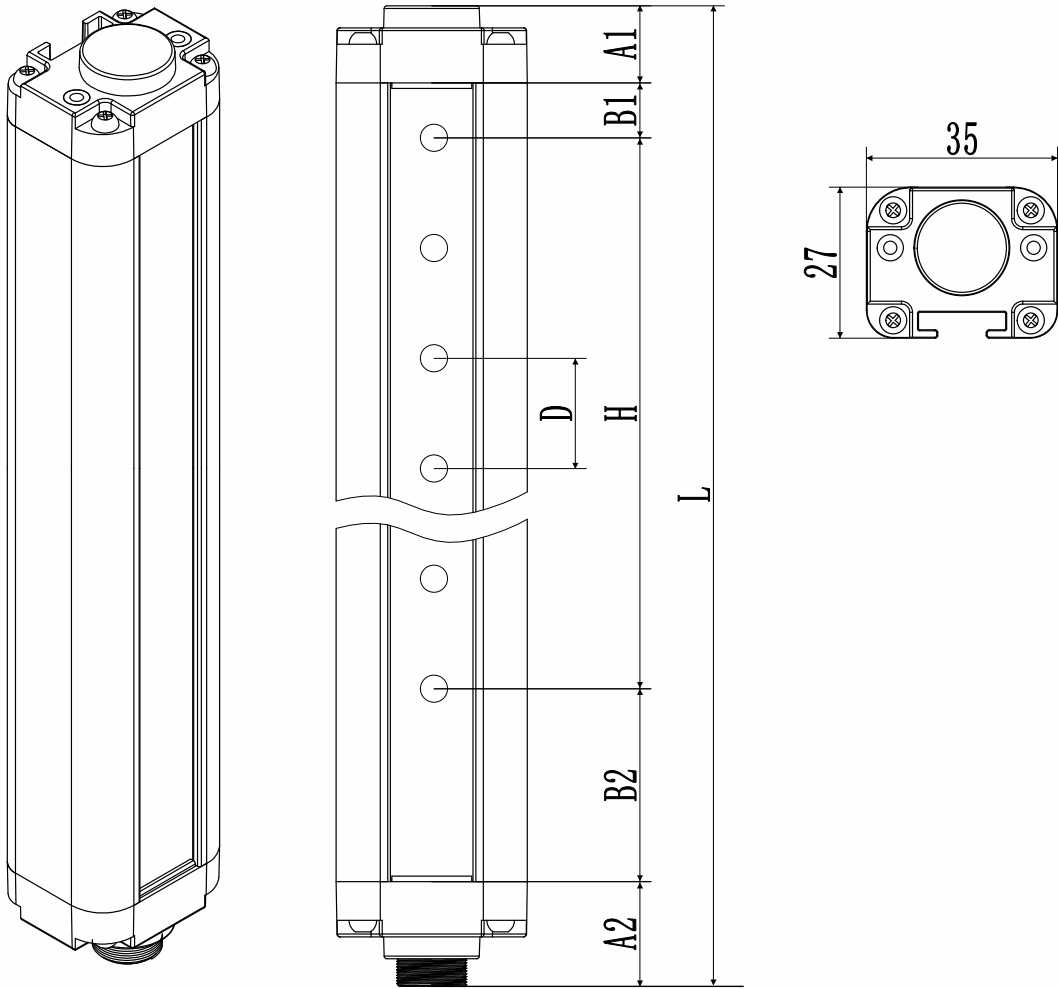
产品参数

| | |
|------------|---|
| 安全等级 | Type 2 (IEC 61496-1/-2) Cat. 2、PL c (ISO 13849-1) SIL 1 (IEC 62061 IEC 61508) |
| 工作电源 | DC24V±20% |
| 功率 | <5W |
| 光轴间距 | 10mm、20mm、40mm |
| 分辨率 | 15mm、25mm、45mm |
| 光轴数量 | 10mm间距:8、12、16……144 |
| | 20mm间距:4、6、8……72 |
| | 40mm间距:4、6、8……36 |
| 保护高度 | 保护高度H=(N-1)*光轴间距,N为光轴数 |
| 发射光源 | 940nm |
| 响应时间 | 响应时间=(N*0.1ms)+0.4ms(N为光轴数) |
| 安全输出(OSSD) | PNP晶体管输出,负载电流200mA以下,残余电压1V以下(因电缆延长导致的电压降除外),漏电流1mA以下; |
| | NPN晶体管输出,负载电流200mA以下,残余电压1V以下(因电缆延长导致的电压降除外),漏电流1mA以下。 |
| 防护电路 | 电源过压保护、反极性保护和输出过流保护 |
| 对射距离 | 0.1~0.5m、0.1~2m、0.1~5m(注:有反光情况需特殊备注) |
| 抗光干扰 | 10000Lux(入射角I>5°) |
| 光幕形式 | 对射式 |
| 同步方式 | 线同步 |
| 外壳材质 | 铝合金 |
| 外壳颜色 | 金色、银色、黄色(可选) |
| 外壳防护等级 | IP65 |
| 截面尺寸 | 35*27mm |
| 工作环境温度 | -10°C~55°C(无凝结) |
| 储存环境温度 | -30°C~70°C(无凝结) |
| 工作环境湿度 | 温度20°C时,空气相对湿度<85% |

光栅型号说明(例如:ELG1020L1NCGC-2)

| 产品系列 | 光轴数量 | 光轴间距 | 安装支架 | 输出方式 | 感应方式 | 外观颜色 | 扫描方式 | 对射距离 |
|------------|------------|----------------------|------------------------------------|----------------------|----------|-------------------------|--------------------|--|
| ELG | 10 | 20 | L1 | N | C | G | C | - 2 |
| | 04、06、08…… | 10mm 20mm 40mm | L1: L1侧装支架 L2: L2支架 L7: L7支架 | N: NPN输出 P: PNP输出 | C: 常闭 | G: 金色 S: 银色 Y: 黄色 | 无: 平行扫描 C: 交叉扫描 | 05: 0.1~0.5m 2: 0.1~2m 5: 0.1~5m (注:有反光情况需特殊备注) |

产品尺寸图



A1:上端盖
 A2:下端盖+航空端子
 B1:上盲点
 B2:下盲点
 D:光轴间距
 H:光栅保护高度
 L:光栅总高

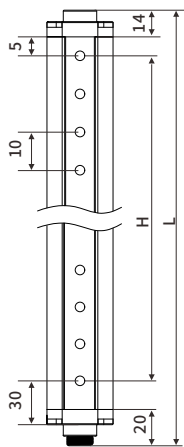
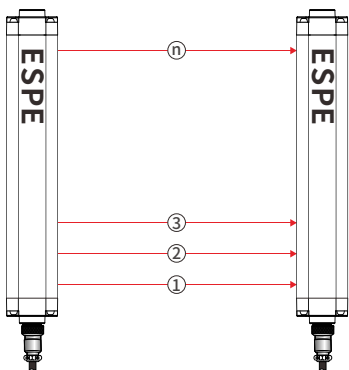
A1尺寸为14mm;A2尺寸为20mm
 当D尺寸为10mm时:B1尺寸为5mm;B2尺寸为30mm.
 当D尺寸为20mm时:B1尺寸为10mm;B2尺寸为35mm.
 当D尺寸为40mm时:B1尺寸为10mm;B2尺寸为35mm.
 L为光栅总高度: L=上下端盖高度+上下盲点+保护高度
 H为光栅的保护高度:H=(光轴数量-1)*光轴间距

安全光栅

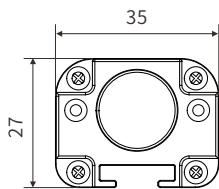
ELG系列选型表

• 光轴间距10mm、分辨率15mm

| 形状 (mm) | 光束数量 (n) | 保护高度 (mm) | 光栅总高度 (mm) | 规格型号 |
|------------|-------------|--------------|---------------|----------|
| | 08 | 70 | 139 | ELG0810 |
| | 12 | 110 | 179 | ELG1210 |
| | 16 | 150 | 219 | ELG1610 |
| | 20 | 190 | 259 | ELG2010 |
| | 24 | 230 | 299 | ELG2410 |
| | 28 | 270 | 339 | ELG2810 |
| | 32 | 310 | 379 | ELG3210 |
| | 36 | 350 | 419 | ELG3610 |
| | 40 | 390 | 459 | ELG4010 |
| | 44 | 430 | 499 | ELG4410 |
| | 48 | 470 | 539 | ELG4810 |
| | 52 | 510 | 579 | ELG5210 |
| | 56 | 550 | 619 | ELG5610 |
| | 60 | 590 | 659 | ELG6010 |
| | 64 | 630 | 699 | ELG6410 |
| | 68 | 670 | 739 | ELG6810 |
| | 72 | 710 | 779 | ELG7210 |
| | 76 | 750 | 819 | ELG7610 |
| | 80 | 790 | 859 | ELG8010 |
| | 84 | 830 | 899 | ELG8410 |
| | 88 | 870 | 939 | ELG8810 |
| | 92 | 910 | 979 | ELG9210 |
| | 96 | 950 | 1019 | ELG9610 |
| | 100 | 990 | 1059 | ELG10010 |
| | 104 | 1030 | 1099 | ELG10410 |
| | 108 | 1070 | 1139 | ELG10810 |
| | 112 | 1110 | 1179 | ELG11210 |
| | 116 | 1150 | 1219 | ELG11610 |
| | 120 | 1190 | 1259 | ELG12010 |
| | 124 | 1230 | 1299 | ELG12410 |
| | 128 | 1270 | 1339 | ELG12810 |
| | | | | |
| | 144 | 1430 | 1499 | ELG14410 |



正视图



俯视图

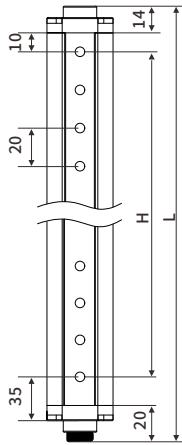
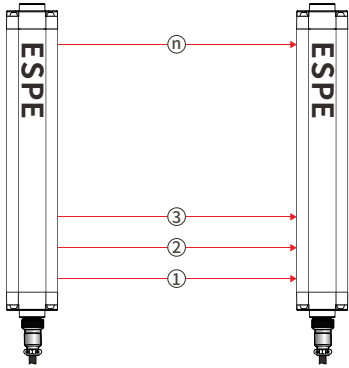
H为光栅的保护高度: $H = (\text{光轴数量} - 1) * \text{光轴间距}$
 L为光栅总高度: $L = \text{上下端盖高度} + \text{上下盲点} + \text{保护高度}$

注: 除以上规格型号外, 可根据客户需求定制相对应保护高度的光栅。

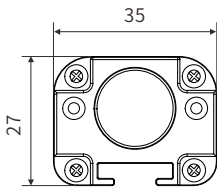
ELG系列选型表

• 光轴间距20mm、分辨率25mm

| 形状 (mm) | 光束数量 (n) | 保护高度 (mm) | 光栅总高度 (mm) | 规格型号 |
|------------|-------------|--------------|---------------|---------|
| | 04 | 60 | 139 | ELG0420 |
| | 06 | 100 | 179 | ELG0620 |
| | 08 | 140 | 219 | ELG0820 |
| | 10 | 180 | 259 | ELG1020 |
| | 12 | 220 | 299 | ELG1220 |
| | 14 | 260 | 339 | ELG1420 |
| | 16 | 300 | 379 | ELG1620 |
| | 18 | 340 | 419 | ELG1820 |
| | 20 | 380 | 459 | ELG2020 |
| | 22 | 420 | 499 | ELG2220 |
| | 24 | 460 | 539 | ELG2420 |
| | 26 | 500 | 579 | ELG2620 |
| | 28 | 540 | 619 | ELG2820 |
| | 30 | 580 | 659 | ELG3020 |
| | 32 | 620 | 699 | ELG3220 |
| | 34 | 660 | 739 | ELG3420 |
| | 36 | 700 | 779 | ELG3620 |
| | 38 | 740 | 819 | ELG3820 |
| | 40 | 780 | 859 | ELG4020 |
| | 42 | 820 | 899 | ELG4220 |
| | 44 | 860 | 939 | ELG4420 |
| | 46 | 900 | 979 | ELG4620 |
| | 48 | 940 | 1019 | ELG4820 |
| | 50 | 980 | 1059 | ELG5020 |
| | 52 | 1020 | 1099 | ELG5220 |
| | 54 | 1060 | 1139 | ELG5420 |
| | 56 | 1100 | 1179 | ELG5620 |
| | 58 | 1140 | 1219 | ELG5820 |
| | 60 | 1180 | 1259 | ELG6020 |
| | 62 | 1220 | 1299 | ELG6220 |
| | 64 | 1260 | 1339 | ELG6420 |
| | | | | |
| | 72 | 1420 | 1499 | ELG7220 |



正视图



俯视图

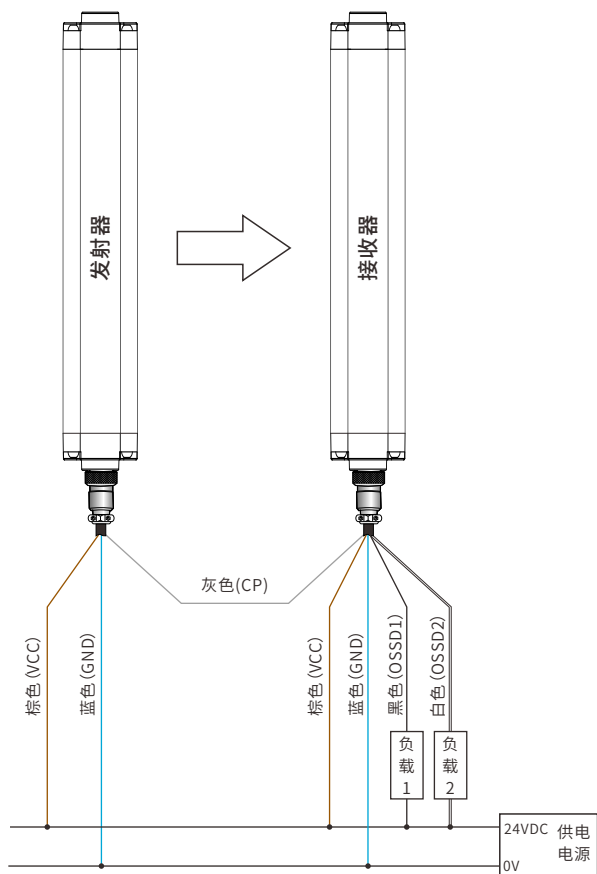
H为光栅的保护高度: $H = (\text{光轴数量} - 1) * \text{光轴间距}$

L为光栅总高度: $L = \text{上下端盖高度} + \text{上下盲点} + \text{保护高度}$

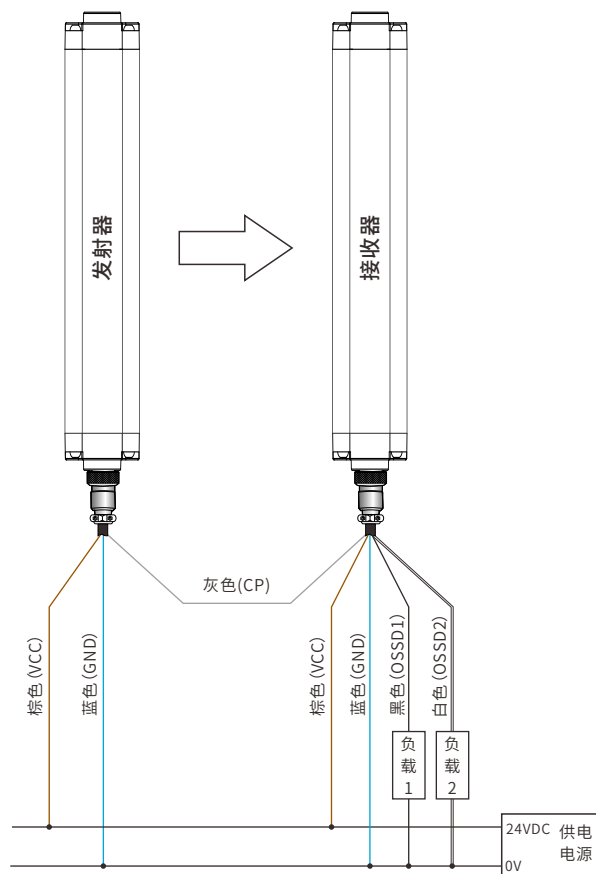
注: 除以上规格型号外, 可根据客户需求定制相对应保护高度的光栅。

接线示意图

NPN接线图



PNP接线图


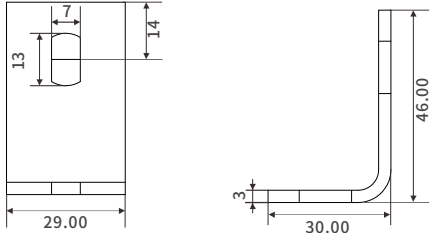

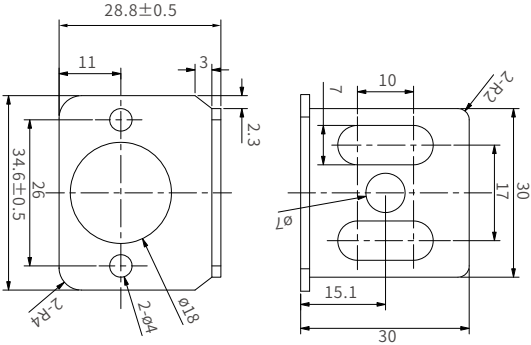

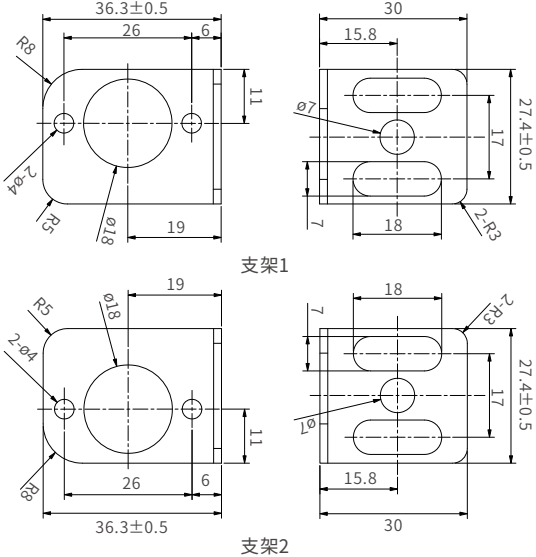


指示灯说明

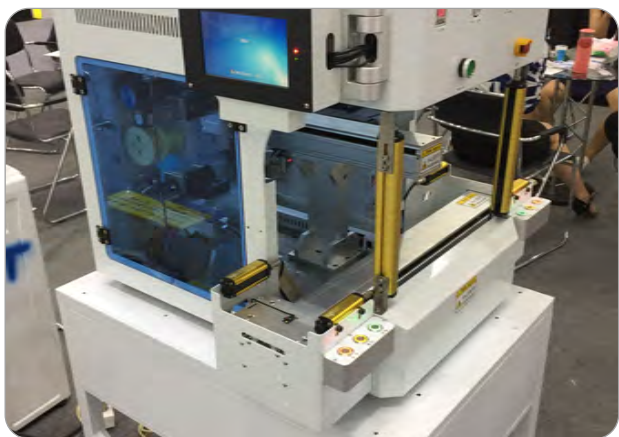
| 状态说明 | 接收器LED | 发射器LED |
|------|------------|--------|
| 通光 | 绿灯亮 | 绿灯亮 |
| 挡光 | 红灯亮 | 绿灯亮 |
| CP故障 | 红绿黄闪烁(1HZ) | 绿灯亮 |
| CP过流 | 红灯闪烁(1HZ) | 绿灯亮 |
| 过压欠压 | 黄灯闪烁(1HZ) | 绿灯亮 |

安全光栅

安装支架选配

| 图片 | 名称 | 配件 | 支架尺寸图 |
|---|------------|---|--|
|  | L1侧装支架 | L型支架 (4PCS) 滑块 (4PCS) M6垫圈 (4PCS) M6弹垫 (4PCS) M6*16螺丝 (4PCS) M6*8螺丝 (4PCS) |  |
|  | L2上下安装支架 | 上下端支架 (4PCS) M3*6螺丝 (8PCS) |  |
|  | L7上下固定侧装支架 | 支架1 (2PCS) 支架2 (2PCS) M3*6螺丝 (8PCS) |  |

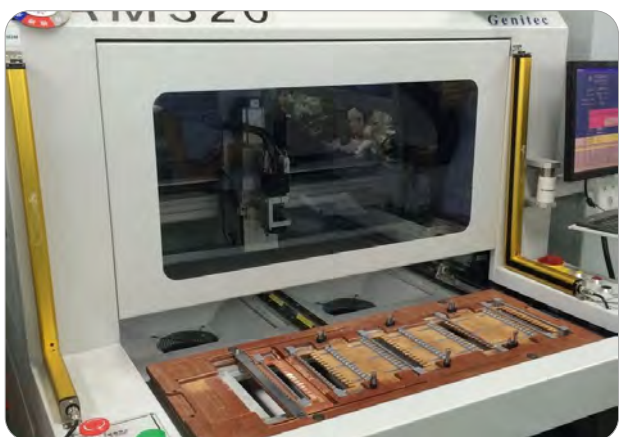
应用场



自动化听筒组装机



伺服压装机



非标自动化



模切机



油压机



注塑机