

EFB系列



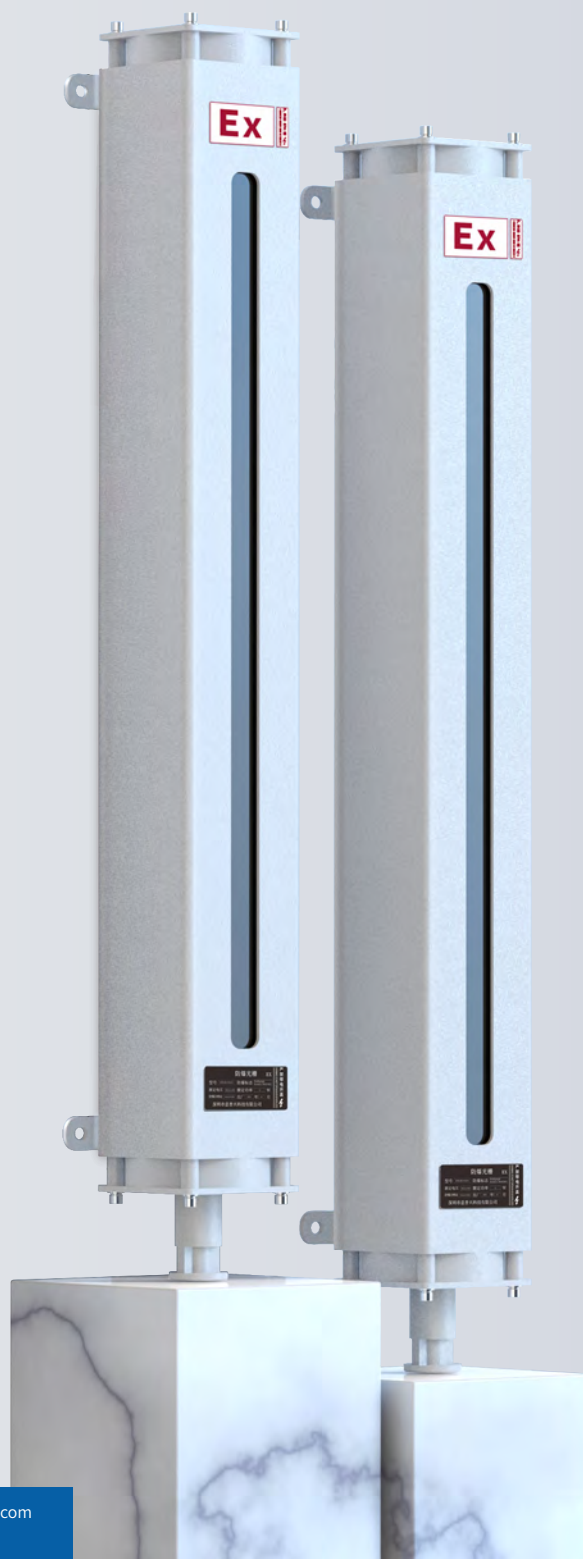
防爆安全光栅

EFB系列防爆安全光栅

EFB系列防爆安全光栅,主要用于将光栅进行隔离防爆,适用于爆炸性气体环境1区、2区危险场所、IIA、IIB、IIC级爆炸性气体环境、可燃性粉尘环境20区、21区、22区环境、温度组别为T1—T6的环境、石油化工、海上钻井平台、冶金、医药、轻工、纺织、酿酒、油漆、涂料、食品、生物工程及军工设施等工厂中。

产品特点

- 对射距离远,最远可达到30米。
- 采用双回路自检输出设计方式,安全可靠性高。
- 抗电磁干扰能力强,能够有效抗击设备电机的各种电磁干扰影响。
- 采用线同步技术,抗光干扰能力强。
- 本产品外壳采用优质钢板焊接或不锈钢焊接成型,表面经高速抛丸后粉末静电喷塑。
- 采用上下两端固定方式设计,安装简单。
- 型号多样,可进行355~1835mm范围高度选择。
- 布线方式,钢管或电缆、防爆软管均可。

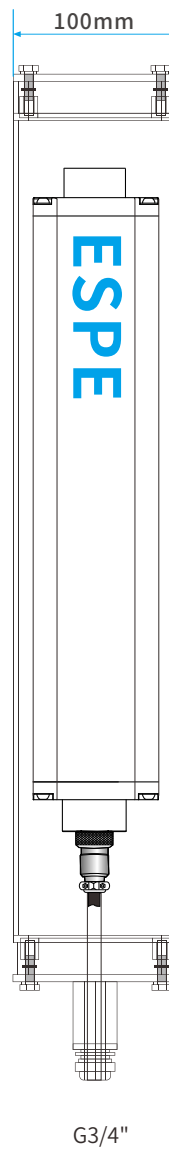
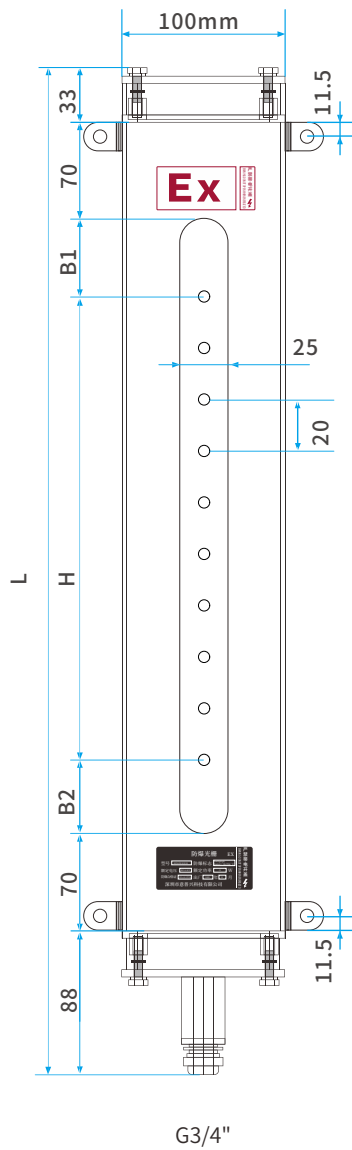


光栅电气参数

工作电源	DC10V~30V
功率	<5W
光轴间距	10mm、20mm、40mm
分辨率	20mm、30mm、50mm
光轴数量	10mm间距:32、36、40……176 20mm间距:16、18、20……88 40mm间距:8、10、12……44
保护高度	保护高度H = (N-1) * 光轴间距, N为光轴数
发射光源	940nm
响应时间	响应时间 = (N * 0.1ms) + 0.4ms (N为光轴数)
安全输出 (OSSD)	PNP晶体管输出, 负载电流200mA以下, 残余电压1V以下 (因电缆延长导致的电压降除外), 漏电流1mA以下; NPN晶体管输出, 负载电流200mA以下, 残余电压1V以下 (因电缆延长导致的电压降除外), 漏电流1mA以下。
防护电路	电源过压保护、反极性保护和输出过流保护
对射距离	0.1~5m、0.1~10m、0.1~20m (注:有反光情况需特殊备注)
抗光干扰	10000Lux(入射角I > 5°)
光幕形式	对射式
同步方式	线同步
外壳材质	铝合金
外壳防护等级	IP65
截面尺寸	35*50mm(注:防爆外壳截面尺寸为100*100mm)
抗振动能力	频率10Hz~55Hz, 振幅0.35±0.05mm, X、Y及Z方向各20次
工作环境温度	-10°C~55°C (无凝结)
储存环境温度	-30°C~70°C (无凝结)
工作环境湿度	温度20°C时, 空气相对湿度<85%

光栅型号说明(例如: EFB-EX-N1620NC5)

EFB	EX	N	16	20	N	C	5
▼	▼	▼	▼	▼	▼	▼	▼
产品系列	防爆标志	对应系列	光束数量	光轴间距	输出方式	感应方式	单防区域距离
EFB系列	Ex防爆标识	N:对应ESN系列	08、10、12 ……	10mm、20mm、 40mm	N:NPN输出 P:PNP输出	C:常闭	5:0.1~5M 10:0.1~10M 20:0.1~20M (注:有反光情况需特殊备注)



安全知识普及

安全光栅

专用光栅

ESF系列

EFB系列

ESQC系列

ESCC系列

测量光幕

光栅配件

安全继电器

安全门开关

激光雷达

B1:感光面上盲区

B2:感光面下盲区

D:光轴间距(10mm/20mm/40mm)

H:光栅保护高度

L:光栅总高

当D尺寸为10mm时:B1尺寸为10mm;B2尺寸为35mm.

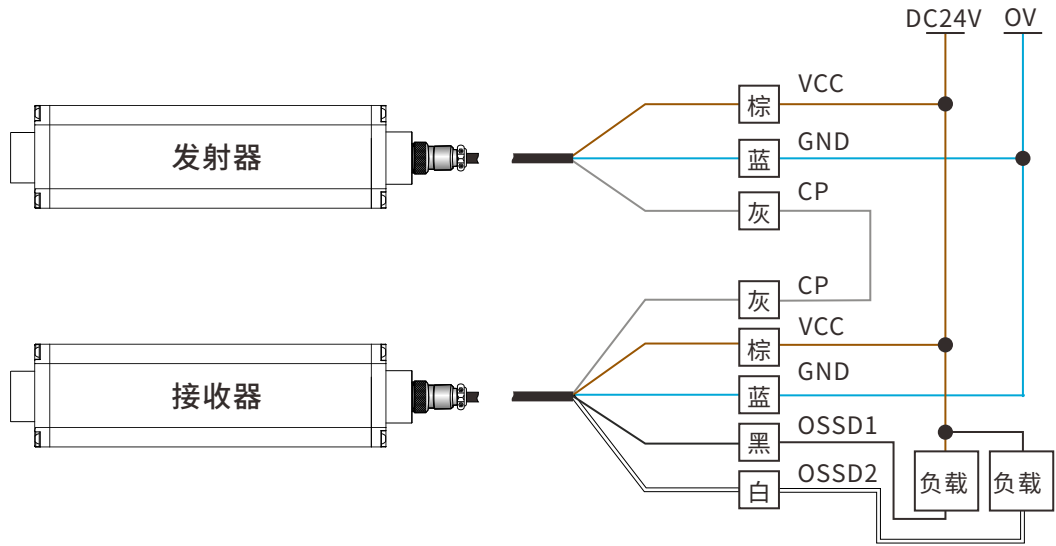
当D尺寸为20mm时:B1尺寸为15mm;B2尺寸为40mm.

当D尺寸为40mm时:B1尺寸为15mm;B2尺寸为60mm.

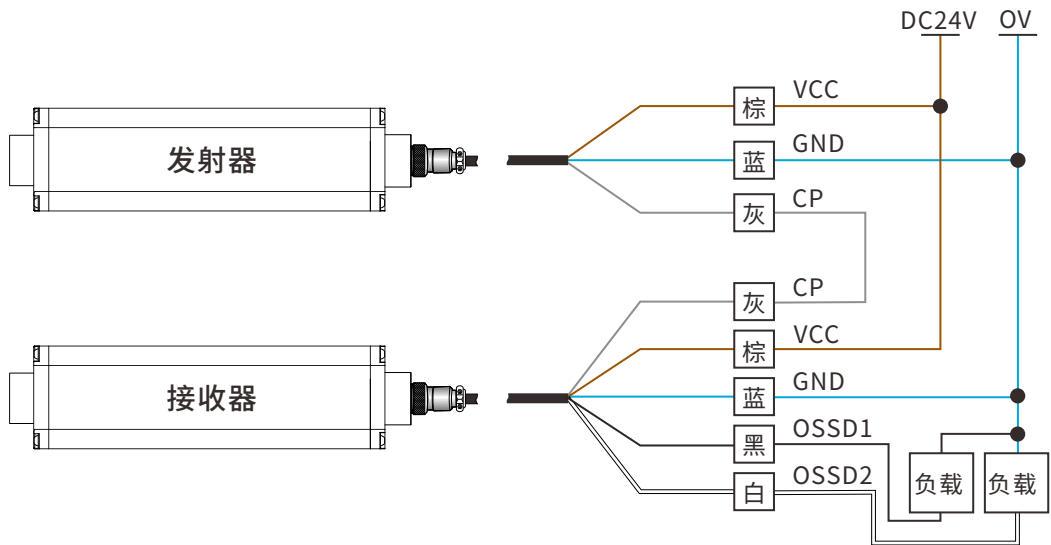
L为光栅总高度: L=感光面上下盲区尺寸+保护高度+ 261

H为光栅的保护高度:H=(光轴数量-1)*光轴间距

NPN接线图



PNP接线图

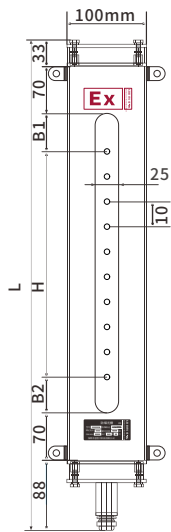
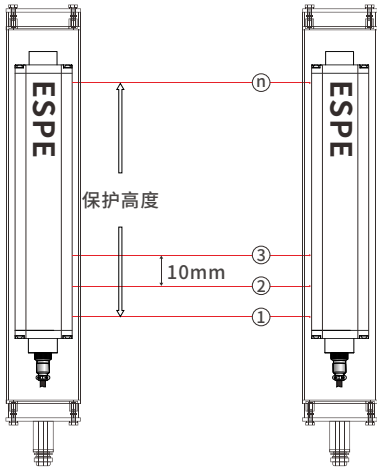


EFB系列选型表

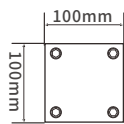
● 光轴间距10mm、分辨率20mm

形状 (mm)	光束数量 (n)	保护高度 (mm)	光栅总高度 (mm)	规格型号	外型尺寸 L*W*H(mm)
	32	310	616	EFB-EX-N3210	100*100*616
	36	350	656	EFB-EX-N3610	100*100*656
	40	390	696	EFB-EX-N4010	100*100*696
	44	430	736	EFB-EX-N4410	100*100*736
	48	470	776	EFB-EX-N4810	100*100*776
	52	510	816	EFB-EX-N5210	100*100*816
	56	550	856	EFB-EX-N5610	100*100*856
	60	590	896	EFB-EX-N6010	100*100*896
	64	630	936	EFB-EX-N6410	100*100*936
	68	670	976	EFB-EX-N6810	100*100*976
	72	710	1016	EFB-EX-N7210	100*100*1016
	76	750	1056	EFB-EX-N7610	100*100*1056
	80	790	1096	EFB-EX-N8010	100*100*1096
	84	830	1136	EFB-EX-N8410	100*100*1136
	88	870	1176	EFB-EX-N8810	100*100*1176
	92	910	1216	EFB-EX-N9210	100*100*1216
	96	950	1256	EFB-EX-N9610	100*100*1256
	100	990	1296	EFB-EX-N10010	100*100*1296
	104	1030	1336	EFB-EX-N10410	100*100*1336
	108	1070	1376	EFB-EX-N10810	100*100*1376
	112	1110	1416	EFB-EX-N11210	100*100*1416
	116	1150	1456	EFB-EX-N11610	100*100*1456
	120	1190	1496	EFB-EX-N12010	100*100*1496
	124	1230	1536	EFB-EX-N12410	100*100*1536
	128	1270	1576	EFB-EX-N12810	100*100*1576
	132	1310	1616	EFB-EX-N13210	100*100*1616
	136	1350	1656	EFB-EX-N13610	100*100*1656
	140	1390	1696	EFB-EX-N14010	100*100*1696
	144	1430	1736	EFB-EX-N14410	100*100*1736
	148	1470	1776	EFB-EX-N14810	100*100*1776
	152	1510	1816	EFB-EX-N15210	100*100*1816

	176	1750	2056	EFB-EX-N17610	100*100*2056



正视图



俯视图

专用光栅

安全知识普及

安全光栅

专用光栅

ESF系列

EFB系列

ESQC系列

ESCC系列

测量光幕

光栅配件

安全继电器

安全门开关

激光雷达

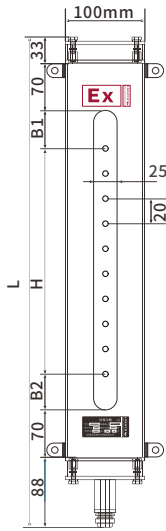
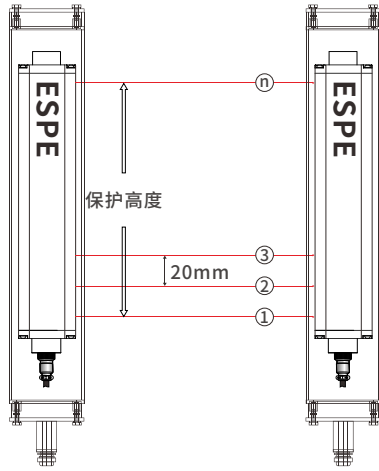
注:除以上规格型号外,可根据客户需求定制相对应保护高度的光栅。

EFB系列选型表

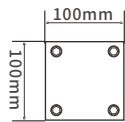
● 光轴间距20mm、分辨率30mm

形状 (mm)	光束数量 (n)	保护高度 (mm)	光栅总高度 (mm)	规格型号	外型尺寸 L*W*H(mm)
	16	300	616	EFB-EX-N1620	100*100*616
	18	340	656	EFB-EX-N1820	100*100*656
	20	380	696	EFB-EX-N2020	100*100*696
	22	420	736	EFB-EX-N2220	100*100*736
	24	460	776	EFB-EX-N2420	100*100*776
	26	500	816	EFB-EX-N2620	100*100*816
	28	540	856	EFB-EX-N2820	100*100*856
	30	580	896	EFB-EX-N3020	100*100*896
	32	620	936	EFB-EX-N3220	100*100*936
	34	660	976	EFB-EX-N3420	100*100*976
	36	700	1016	EFB-EX-N3620	100*100*1016
	38	740	1056	EFB-EX-N3820	100*100*1056
	40	780	1096	EFB-EX-N4020	100*100*1096
	42	820	1136	EFB-EX-N4220	100*100*1136
	44	860	1176	EFB-EX-N4420	100*100*1176
	46	900	1216	EFB-EX-N4620	100*100*1216
	48	940	1256	EFB-EX-N4820	100*100*1256
	50	980	1296	EFB-EX-N5020	100*100*1296
	52	1020	1336	EFB-EX-N5220	100*100*1336
	54	1060	1376	EFB-EX-N5420	100*100*1376
	56	1100	1416	EFB-EX-N5620	100*100*1416
	58	1140	1456	EFB-EX-N5820	100*100*1456
	60	1180	1496	EFB-EX-N6020	100*100*1496
	62	1220	1536	EFB-EX-N6220	100*100*1536
	64	1260	1576	EFB-EX-N6420	100*100*1576
	66	1300	1616	EFB-EX-N6620	100*100*1616
	68	1340	1656	EFB-EX-N6820	100*100*1656
	70	1380	1696	EFB-EX-N7020	100*100*1696
	72	1420	1736	EFB-EX-N7220	100*100*1736
	74	1460	1776	EFB-EX-N7420	100*100*1776
	76	1500	1816	EFB-EX-N7620	100*100*1816

	88	1740	2056	EFB-EX-N8820	100*100*2056



正视图



俯视图

注:除以上规格型号外,可根据客户需求定制相对应保护高度的光栅。

应用案例 Application

安全知识普及

安全光栅

专用光栅

ESF系列

EFB系列

ESQC系列

ESCC系列

测量光幕

光栅配件

安全继电器

安全门开关

激光雷达



应用广泛

石油化工、海上钻井平台、冶金、医药、轻工、纺织、酿酒、油漆、涂料、食品、生物工程及军工设施等。



应用场景

主要用于将光栅进行隔离防爆,适用于爆炸性气体环境1区、2区危险场所、IIA、IIB、IIC级爆炸性气体环境、可燃性粉尘环境20区、21区、22区环境、温度组别为T1—T6的环境、石油化工、海上钻井平台、冶金、医药、轻工、纺织、酿酒、油漆、涂料、食品、生物工程及军工设施等工厂中。